

Вставка демонтажная VGA с регулируемой длиной соединения

ТИП FL26.50

**DN 50-1200
PN 25**

Стандарты:

- ТУ 24.51.30-018-15861587-18;
- Присоединение к трубопроводу:
ГОСТ 33259-2015 исп. В ряд 2
(EN 1092-2)

Рабочая среда:

- Питьевая вода и нейтральные жидкости (неагрессивные к материалам изделия);
- Хозяйственные сточные воды с массовой долей твердых включений до 10% (применение по согласованию);
- Максимальная температура рабочей среды до +70°C

Испытания:

- Прочность корпуса 1,5xPN;
- Герметичность корпуса 1,0xPN

Установка:

- Подземная бесколодезная;
- В колодцах, камерах и помещениях

Особенности:

- Полношпильчатая конструкция характеризуется повышенной устойчивостью к осевым и изгибающим нагрузкам в трубопроводе и обеспечивает равномерное и достаточное усилие на прижимном кольце;
- Цельнолитые части из ВЧШГ;
- Диапазон регулировки строительной длины 50мм способствует монтажу/демонтажу трубопроводной арматуры;
- Допустимое угловое отклонение фланцев соединительных элементов $\pm 2^\circ$;
- Монолитное резиновое уплотнительное кольцо;
- Для подземной бесколодезной установки, установки в колодцах/камерах;
- Защитное покрытие частей из некоррозионностойких материалов - эпоксидное порошковое, нанесенное электростатическим способом

Материалы:

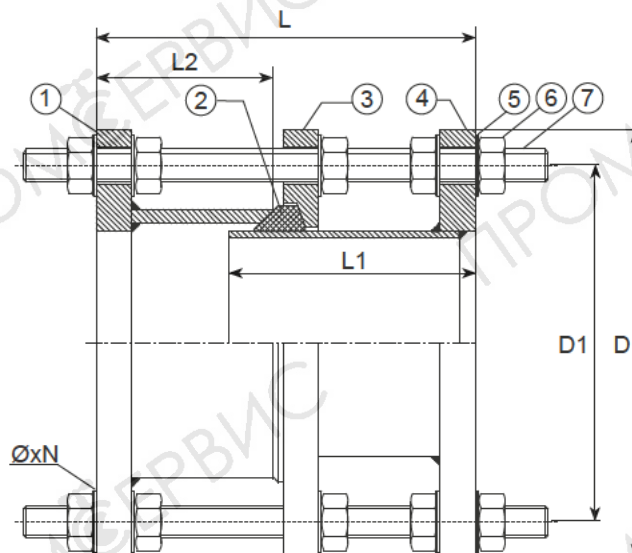
Секция наружная	Высокопрочный чугун
Кольцо уплотнительное	Резина СКЭПТ (EPDM)
Кольцо прижимное	Высокопрочный чугун
Секция внутренняя	Высокопрочный чугун
Шпилька, гайка, шайба	Оцинкованная сталь

по запросу:

- замена резины СКЭПТ (EPDM) на резину СКН (NBR);
- замена оцинкованной стали на нержавеющую сталь

Компоненты:

- 1 Секция наружная
- 2 Кольцо уплотнительное
- 3 Кольцо прижимное
- 4 Секция внутренняя
- 5 Шпилька, гайка, шайба



Размеры указаны в мм

DN	D	D1	L +/-25	L1	L2	ØxN	Типоразмер шпильек	Масса, кг
50	165	125	190	165	74	19x4	M16x340	9,9
65	185	145	190	165	74	19x4	M16x340	11,5
80	200	160	200	165	100	19x8	M16x340	16
100	235	190	200	170	100	23x8	M20x400	23,5
125	270	220	200	165	95	28x8	M24x400	35
150	300	250	200	165	100	28x8	M24x400	37,2
200	360	310	220	175	100	28x12	M24x410	54,2
250	425	370	230	183	100	31x12	M27x440	121
300	485	430	240	200	103	31x16	M27x460	141
350	555	490	240	200	110	34x16	M30x450	154
400	620	550	250	210	111	37x16	M33x490	169
450	670	600	270	225	115	37x20	M33x480	198
500	730	660	280	231	116	37x20	M33x520	233
600	845	770	300	250	110	40x20	M36x560	338
700	960	875	300	250	113	43x24	M39x570	494
800	1085	990	320	270	115	49x24	M45x590	590
900	1185	1090	320	270	120	49x28	M45x640	736
1000	1320	1210	330	280	118	56x28	M52x630	1162
1200	1530	1420	360	302	126	56x32	M52x680	1476

Обозначение при заказе:**ВД.хххх.зз.FL26.50**

хххх - номинальный диаметр

зз - номинальное давление