



## Задвижка шиберная VGA с выдвижным шпинделем

**ТИП S72.21**

**DN 50-600**  
**PN 10**

### Стандарты:

- ТУ 28.14.13-002-15861587-17;
- Присоединительные размеры:  
ГОСТ 33259-2015 ряд 2  
(EN 1092-2)

### Рабочая среда:

- Сточные воды, техническая вода (в т.ч. с содержанием нефтепродуктов);
- Промышленные сточные воды (подбор по запросу); абразивные рабочие среды, шлам, пульпа (подбор по запросу)

### Испытания:

- Корпус: 1,5 x Pp
- Седло: 1,1 x Pp
- Проверка функционирования

### Варианты управления:

- Маховик (по умолчанию)

### Особенности:

- Направление потока рабочей среды должно соответствовать направлению, указанному стрелкой на корпусе
- Возможность замены сальникового уплотнения не снимая задвижку с трубопровода
- Низкий крутящий момент закрытия
- Максимальная температура рабочей среды до +80° С
- Эпоксидное покрытие нанесенное электростатическим способом толщиной от 250 мкм RAL 5005

DN	Максимально допустимое рабочее давление, кгс/см <sup>2</sup>
50-250	10
300-400	6
450-600	4

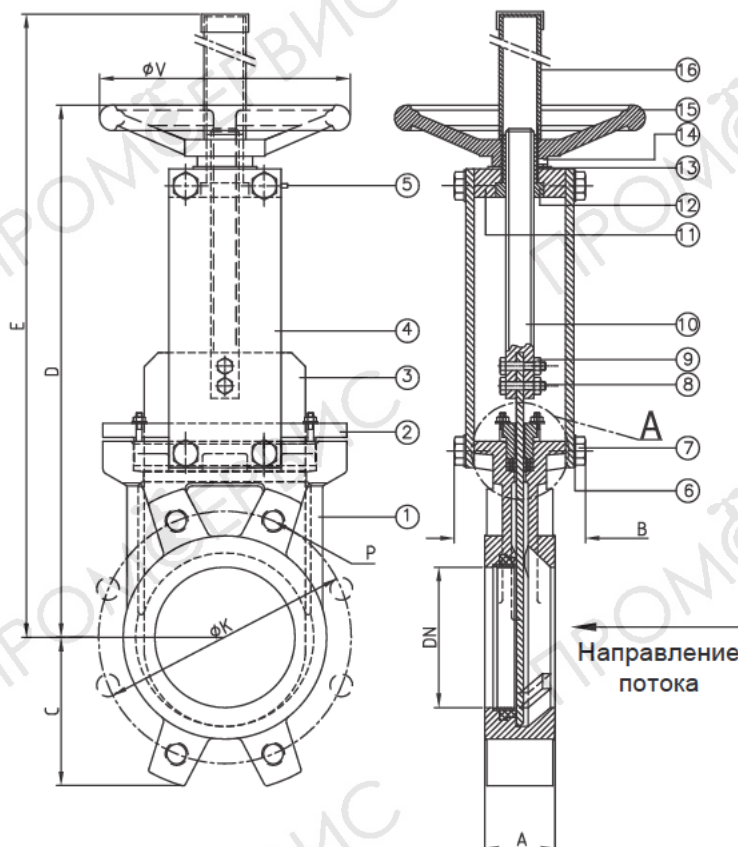
### Материалы:

Корпус	Серый чугун
Крышка сальника	Алюминий/ВЧШГ
Нож	Нержавеющая сталь
Стойка	Сталь
Пресс-масленка	Сталь
Гровер-шайба	Нержавеющая сталь
Крепеж	Нержавеющая сталь
Шпиндель	Нержавеющая сталь
Площадка опорная	Сталь
Гайка шпинделя	Латунь
Шайба	Латунь
Стопорный винт	Нержавеющая сталь
Маховик	Серый чугун
Кожух защитный	Сталь
Кольцо прижимное	Нержавеющая сталь
Уплотнение	Резина СКН (NBR)
Отражатель 15°	Нержавеющая сталь
Кольцо усиленное 8°	Нержавеющая сталь
Сальниковое упл. (верхнее)	Резина СКН (NBR)
Сальниковое упл. (нижнее)	Синт. шнур, пропитан фторопл.

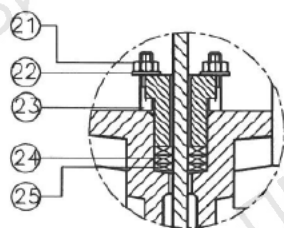
по запросу другие материалы уплотнений

**Компоненты:**

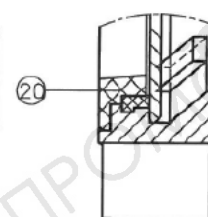
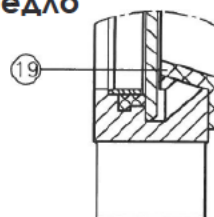
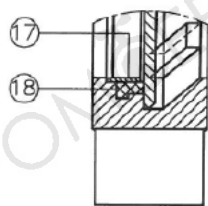
- 1 Корпус
- 2 Крышка сальника
- 3 Нож
- 4 Стойка
- 5 Пресс-масленка
- 6 Гровер-шайба
- 7, 8 Болт
- 9 Гайка
- 10 Шпindelь
- 11 Площадка опорная
- 12 Гайка шпинделя
- 13 Шайба
- 14 Стопорный винт
- 15 Маховик
- 16 Кожух защитный
- 17 Кольцо прижимное
- 18 Уплотнение
- 19 Отражатель 15°
- 20 Кольцо усиленное 8°
- 21 Гайка
- 22 Шайба
- 23 Шпилька
- 24 Сальниковое упл. (верхнее)
- 25 Сальниковое упл. (нижнее)



**Сальниковое уплотнение**



**Седло**



Стандарт

Опция

Размеры указаны в мм

DN	A	B	C	D	E	ØV	ØK, PN 10	Кол. отв. и р-р крепежа	Масса, кг
50	40	90	60	284	399	200	125	4xM16	7,5
65	40	90	68	308	426	200	145	4xM16	8,5
80	50	90	90	334	452	200	160	8xM16	10
100	50	90	105	374	498	200	180	8xM16	11,5
125	50	100	118	413	577	250	210	8xM16	15
150	60	100	135	465	627	250	240	8xM20	19
200	60	120	170	582	802	300	295	8xM20	31,5
250	70	120	202	682	953	300	350	12xM20	44
300	70	120	240	782	1105	300	400	12xM20	57
350	96	192	255	898	1288	400	460	16xM20	107
400	100	192	295	1003	1442	400	515	16xM24	132
450	106	192	318	1093	1585	500	565	20xM24	160
500	110	192	345	1220	1748	500	620	20xM24	180
600	110	290	405	1410	2047	500	725	20xM27	292

Согласно чертежам, фактическая масса может незначительно отличаться

**Обозначение при заказе:**

**3Ш.хххх.зз.S72.21.уу.аа.бб.**

**хххх** - номинальный диаметр;

**зз** - максимально допустимое рабочее давление;

**уу** - направленность (**01** - односторонний, **02** - двусторонний)

**аа** - материал корпуса (**СЧ** - серый чугун, **ВЧ** - высокопр. чугун, **СТ** - угл. ст., **НЖ** - нерж. ст.)

**бб** - материал уплотнения седла (**Н** - СКН (NBR), **Э** - СКЭПТ (EPDM), **М** - мет/мет, **В** - Viton)