



Отвод седловой VGA хомутовый резьбовой

ТИП FX35.10

DN 50-400

PN 10/16

Стандарты:

- ТУ 24.51.30-023-15861587-19

Рабочая среда:

- Питьевая вода и нейтральные жидкости (неагрессивные к материалам изделия);
- Хозяйственные сточные воды (применение по согласованию);
- Максимальная температура рабочей среды до +70°C

Установка:

- Подземная бесколодезная;
- В колодцах, камерах и помещениях

Особенности:

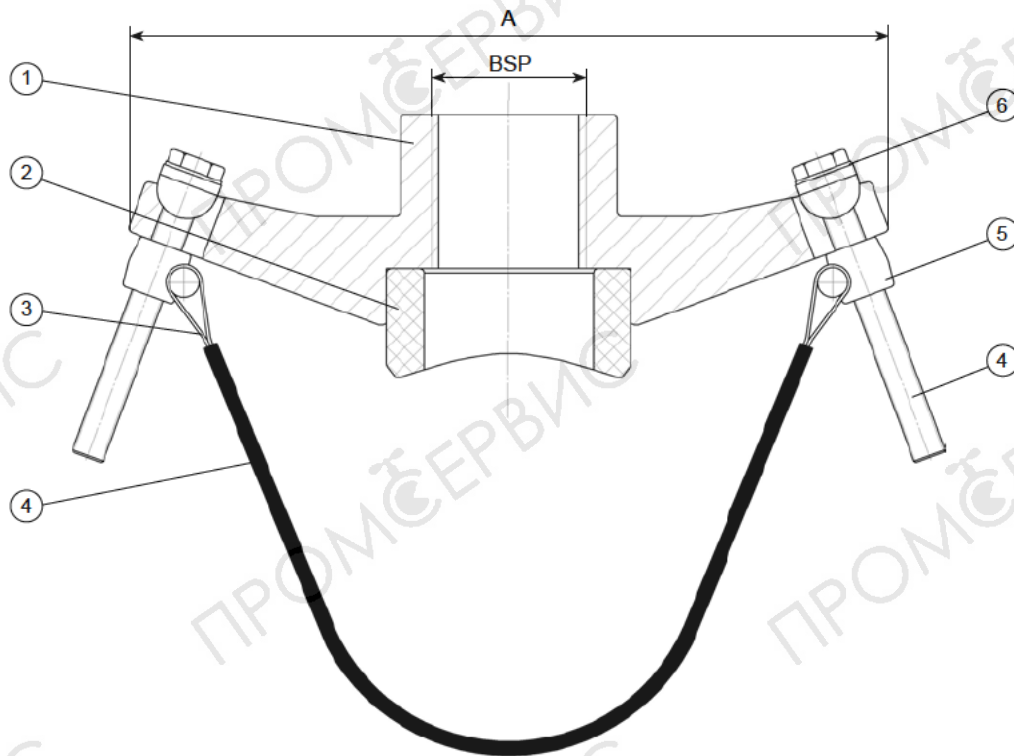
- Предназначен для осуществления отвода от труб из ПВХ, чугуна и стали;
- Хомуты из нержавеющей стали толщиной 1,5 мм с резиновыми подложками;
- Обеспечивает безопасное и надежное соединение;
- Защитное покрытие частей из некоррозионностойких материалов - эпоксидное, нанесенное электростатическим способом.

Материалы:

Корпус	Высокопрочный чугун
Уплотнение	Резина СКЭПТ (EPDM)
Хомут	Нержавеющая сталь
Подложка	Резина СКЭПТ (EPDM)
Гайка с пальцем, шайба, шпилька	Сталь оцинкованная

Компоненты:

- 1 Корпус
- 2 Уплотнение
- 3 Хомут
- 4 Подложка
- 5 Шпилька
- 6 Гайка с пальцем
- 7 Шайба



Размеры указаны в мм

DN трубы	BSP	Кол-во хомутов, шт	A, мм	Внешний диаметр трубы	Типоразмер шпилек
50-200	3/4"	1	150	56-64	M12x120
50-200	1"	1	150	60-77	M12x120
50-200	1 1/4"	1	150	77-95	M12x120
50-200	1 1/2"	1	150	98-119	M12x120
100-300	1"	1	195	102-122	M12x120
100-300	1 1/4"	1	195	120-150	M12x150
100-300	1 1/2"	1	195	125-135	M12x120
100-300	2"	1	195	139-160	M12x120
150-400	2"	2	216	150-180	M12x150
150-400	1 1/2"	2	216	151-171	M12x120
150-400	3"	2	216	160-185	M12x120
				170-195	M12x120
				173-198	M12x120
				195-220	M12x120
				200-230	M12x150
				223-248	M12x120
				230-250	M12x120
				250-280	M12x150
				285-315	M12x150
				315-340	M12x120
				320-345	M12x120
				330-355	M12x120
				355-380	M12x120
				385-400	M12x120
				400-425	M12x120
				410-435	M12x120

Обозначение при заказе:

OC.xxxx.yyy/zzz.FX35.10

xxxx - номинальный диаметр трубы;
 yyy/zzz - диапазон внешних диаметров труб.