



Задвижка клиновая VGA с невыдвижным шпинделем фланцевая

ТИП D17.00

DN 50-600

PN 10/16

Стандарты:

- ТУ 28.14.13-014-15861587-18;
- Строительная длина: ГОСТ 3706-93 ряд 3 (EN 558-1/14);
- Присоединение к трубопроводу: ГОСТ 33259-2015 исп. В ряд 2 (EN 1092-2)

Рабочая среда:

- Питьевая вода и нейтральные жидкости (неагрессивные к материалам изделия);
- Хозяйственные сточные воды с массовой долей твердых включений до 10% (применение по согласованию);
- Максимальная температура рабочей среды до +70°C

Испытания:

- Прочность корпуса 1,5хPN;
- Герметичность корпуса 1,0хPN;
- Герметичность затвора 1,1хPN;
- Проверка функционирования

Варианты управления:

- Маховик (по умолчанию);
- Удлинительный шпindelь;
- Колонка управления;
- Электропривод

Особенности:

- Задвижка полнопроходная;
- Класс герметичности «А» согласно ГОСТ 9544-2015;
- Способность клина обжимать мелкие твердые частицы при закрытии;
- Надёжное герметичное соединение корпуса и крышки (прокладка расположена в пазу и центрируется болтами);
- Ходовой канал клина без заужений;
- Низкий крутящий момент;
- Защитное покрытие корпуса - эпоксидное порошковое, нанесенное электростатическим способом

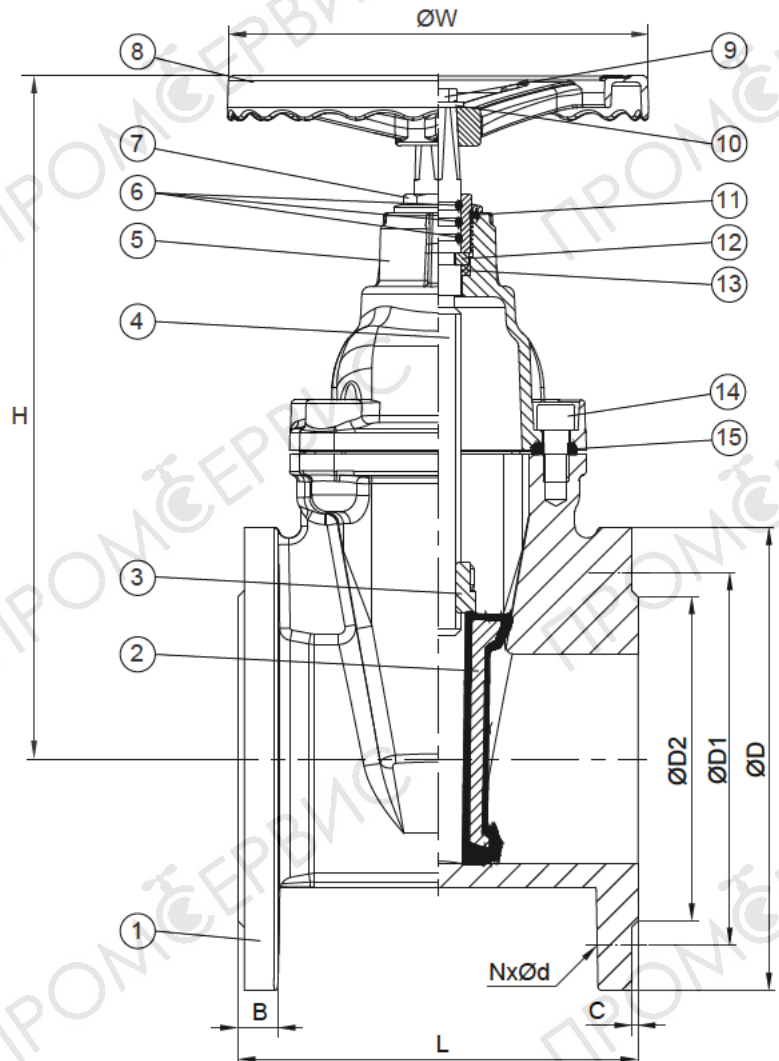
Материалы:

Корпус	Высокопрочный чугун
Клин	Высокопрочный чугун с покрытием резиной СКЭПТ (EPDM) *
Гайка клина	Латунь
Шпindelь	Нержавеющая сталь
Гайка уплотнения шпинделя	Латунь
Крышка	Высокопрочный чугун
Кольцо круглого сечения	Резина СКЭПТ (EPDM) *
Воротник прижимной	Высокопрочный чугун
Маховик	Высокопрочный чугун
Болт маховика	Оцинкованная сталь
Шайба	Оцинкованная сталь
Кольцо круглого сечения	Резина СКЭПТ (EPDM) *
Подшипник фиксирующий	Латунь
Подшипник скольжения	Фторопласт
Болт крышки	Оцинкованная сталь
Прокладка крышки	Резина СКЭПТ (EPDM) *

* по запросу: доступна замена резины СКЭПТ (EPDM) на резину СКН (NBR)

Компоненты:

- 1 Корпус
- 2 Клин
- 3 Гайка клина
- 4 Шпindelь
- 5 Крышка
- 6 Кольцо круглого сечения
- 7 Гайка уплотнения шпинделя
- 8 Маховик
- 9 Болт маховика
- 10 Шайба
- 11 Кольцо круглого сечения
- 12 Подшипник фиксирующий
- 13 Подшипник скольжения
- 14 Болт крышки
- 15 Прокладка крышки



Размеры указаны в мм

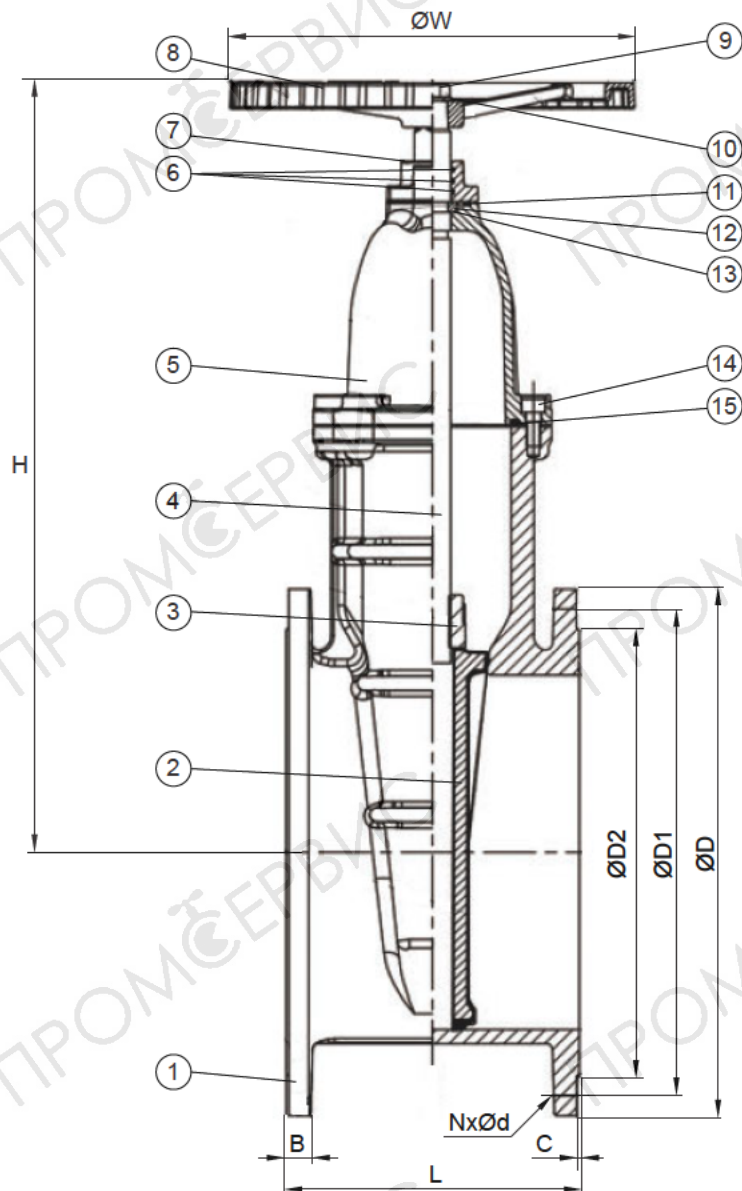
DN	PN	L	H	ØD	ØD1	ØD2	NxØd	B	C	ØW	Масса*, кг
50	16	150	208	165	125	102	4xØ18	18	3	160	9,4
65	16	170	228	185	145	122	4xØ18	18	3	180	12,1
80	16	180	267	200	160	138	8xØ18	18	3	200	15,0
100	16	190	315	220	180	158	8xØ18	19	3	200	19
125	16	200	352	250	210	188	8xØ18	19	3	250	26
150	16	210	386	285	240	212	8xØ22	19	3	250	33
200	10	230	465	340	295	268	8xØ22	22	3	300	48
200	16	230	465	340	295	268	12xØ22	22	3	300	48
250	10	250	564	395	350	320	12xØ22	22	3	385	77
250	16	250	564	405	355	320	12xØ26	22	3	385	77
300	10	270	640	445	400	370	12xØ22	26	4	385	111
300	16	270	640	460	410	370	12xØ26	32	4	385	111

i Присоединительные размеры DN 50-150 для PN10 и PN16 идентичны

* Согласно чертежам, фактическая масса может незначительно отличаться

Компоненты:

- 1 Корпус
- 2 Клин
- 3 Гайка клина
- 4 Шпindelь
- 5 Крышка
- 6 Кольцо круглого сечения
- 7 Воротник прижимной
- 8 Маховик
- 9 Болт маховика
- 10 Шайба
- 11 Кольцо круглого сечения
- 12 Подшипник фиксирующий
- 13 Подшипник скольжения
- 14 Болт крышки
- 15 Прокладка крышки



Размеры указаны в мм

DN	PN	L	H	ØD	ØD1	ØD2	NxØd	B	C	ØW	Масса*, кг
350	10	290	770	505	460	430	16xØ22	30	4	420	132
350	16	290	770	520	470	438	16xØ26	30	4	420	132
400	10	310	880	565	515	482	16xØ26	30	4	450	165
400	16	310	880	580	525	490	16xØ30	30	4	450	165
450	10	330	960	615	565	532	20xØ26	32	4	500	237
450	16	330	960	640	585	550	20xØ30	32	4	500	237
500	10	350	1105	670	620	585	20xØ26	36	4	580	289
500	16	350	1105	715	650	610	20xØ33	36	4	580	289
600	10	390	1235	780	725	685	20xØ30	36	5	700	422
600	16	390	1235	840	770	725	20xØ36	36	5	700	422

* Согласно чертежам, фактическая масса может незначительно отличаться

Обозначение при заказе:

ЗК.хххх.зз.Д17.00

хххх - номинальный диаметр

зз - номинальное давление