



## Клапан обратный VGA ДИСКОВЫЙ

ТИП MS31.10

DN 50-400

PN 10/16

### Стандарты:

- ТУ 28.14.11-019-15861587-18;
- Строительная длина: DIN3202 F6;
- Присоединение к трубопроводу: ГОСТ 33259-2015 исп. В ряд 2 (EN 1092-2)

### Рабочая среда:

- Питьевая вода и нейтральные жидкости (неагрессивные к материалам изделия), сточные воды с массовой долей твердых включений до 10% (применение по согласованию)
- Максимальная температура рабочей среды +70°C

### Испытания:

- Прочность корпуса 1,5хPN;
- Герметичность корпуса 1,0хPN;
- Герметичность затвора 1,1хPN

### Установка:

В колодцах, камерах и помещениях

### Особенности:

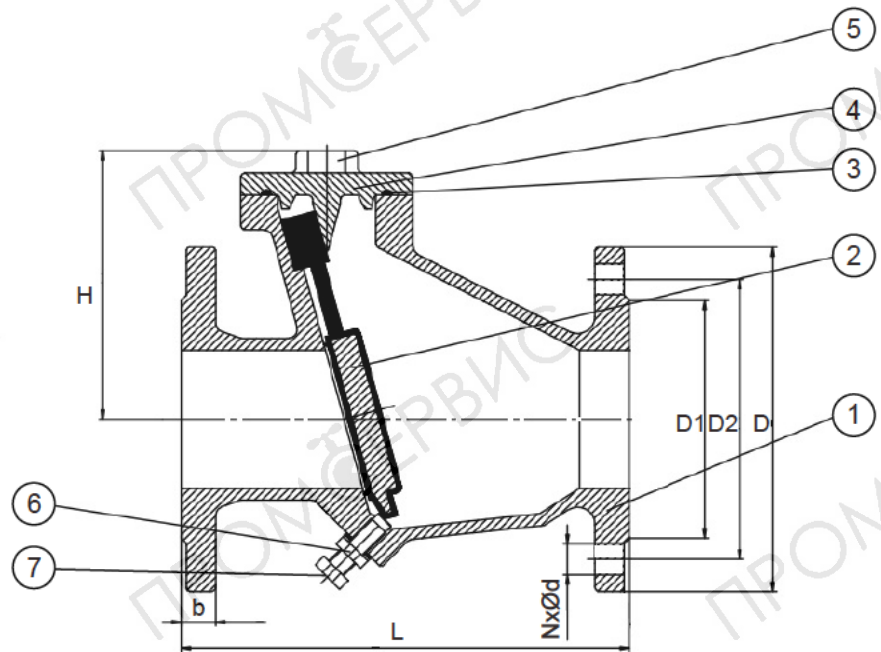
- Класс герметичности «А» согласно ГОСТ 9544-2015;
- Предотвращает обратный поток рабочей среды;
- Направление потока должно соответствовать направлению, указанному стрелкой на корпусе;
- Наличие сливного отверстия в дне корпуса;
- Защитное покрытие корпуса - эпоксидное порошковое, нанесенное электростатическим способом

### Материалы:

|              |   |
|--------------|---|
| Корпус       | Высокопрочный чугун                             |
| Диск         | Высокопрочный чугун покрыт резиной СКЭПТ (EPDM) |
| Прокладка    | Резина СКЭПТ (EPDM)                             |
| Крышка       | Высокопрочный чугун                             |
| Болт         | Нержавеющая сталь                               |
| Контргайка   | Нержавеющая сталь                               |
| Болт сливной | Нержавеющая сталь                               |

**Компоненты:**

- 1 Корпус
- 2 Диск
- 3 Прокладка
- 4 Крышка
- 5 Болт
- 6 Контргайка
- 7 Болт сливной



Размеры указаны в мм

| DN  | PN | L   | b  | D   | D1  | D2  | H   | NxØd  | Масса*, кг |
|-----|----|-----|----|-----|-----|-----|-----|-------|------------|
| 50  | 16 | 200 | 19 | 165 | 102 | 125 | 118 | 4x19  | 9,2        |
| 65  | 16 | 240 | 19 | 185 | 122 | 145 | 135 | 8x19  | 11,8       |
| 80  | 16 | 260 | 19 | 200 | 133 | 160 | 160 | 8x19  | 17,6       |
| 100 | 16 | 300 | 19 | 220 | 158 | 180 | 182 | 8x19  | 23,5       |
| 125 | 16 | 350 | 19 | 250 | 184 | 210 | 205 | 8x19  | 37,5       |
| 150 | 16 | 400 | 22 | 285 | 212 | 240 | 235 | 8x23  | 52         |
| 200 | 10 | 500 | 22 | 340 | 268 | 295 | 275 | 8x23  | 76,8       |
| 200 | 16 | 500 | 22 | 340 | 268 | 295 | 275 | 12x23 | 76,8       |
| 250 | 10 | 600 | 26 | 395 | 320 | 350 | 320 | 12x23 | 124        |
| 250 | 16 | 600 | 26 | 405 | 320 | 355 | 320 | 12x28 | 124        |
| 300 | 10 | 700 | 26 | 445 | 370 | 400 | 365 | 12x23 | 179        |
| 300 | 16 | 700 | 26 | 460 | 370 | 410 | 365 | 12x28 | 179        |
| 350 | 10 | 800 | 27 | 505 | 430 | 460 | 400 | 16x23 | 194        |
| 350 | 16 | 800 | 27 | 520 | 430 | 470 | 400 | 16x28 | 194        |
| 400 | 10 | 900 | 28 | 565 | 482 | 515 | 430 | 16x28 | 335        |
| 400 | 16 | 900 | 28 | 580 | 482 | 525 | 430 | 16x31 | 335        |

**i** Присоединительные размеры DN 50-150 для PN10 и PN16 идентичны

\* Согласно чертежам, фактическая масса может незначительно отличаться

**Обозначение при заказе:**

**KO.xxxx.zz.MS31.10**

xxxx - номинальный диаметр

zz - номинальное давление