



Гидрант пожарный VGA подземный с интегрированным узлом двойного запираания (ИУДЗ)

ТИП R39.20

DN 125
H 500-4000

Стандарты:

- ТУ 28.99.39-001-15861587-17;
- Конструкция:
ГОСТ Р 53961-2010;
- Присоединение к трубопроводу:
ГОСТ Р 33259-2015 ряд 2
или ГОСТ 5525-88

Рабочая среда:

- Питьевая вода и нейтральные жидкости (неагрессивные к материалам изделия) без твердых включений;
- Максимальная температура рабочей среды +60°C

Испытания:

- Прочность корпуса 1,5хPN;
- Герметичность соединений и уплотнений 1,0хPN;
- Проверка функционирования

Варианты исполнения:

- Базовый - установка на пожарную подставку ГОСТ 5525-88, по запросу - установка на фланцевый отвод DN 100 ГОСТ 33259-2015;
- PN 10, по запросу PN 16;
- H>4000 по запросу.

Особенности:

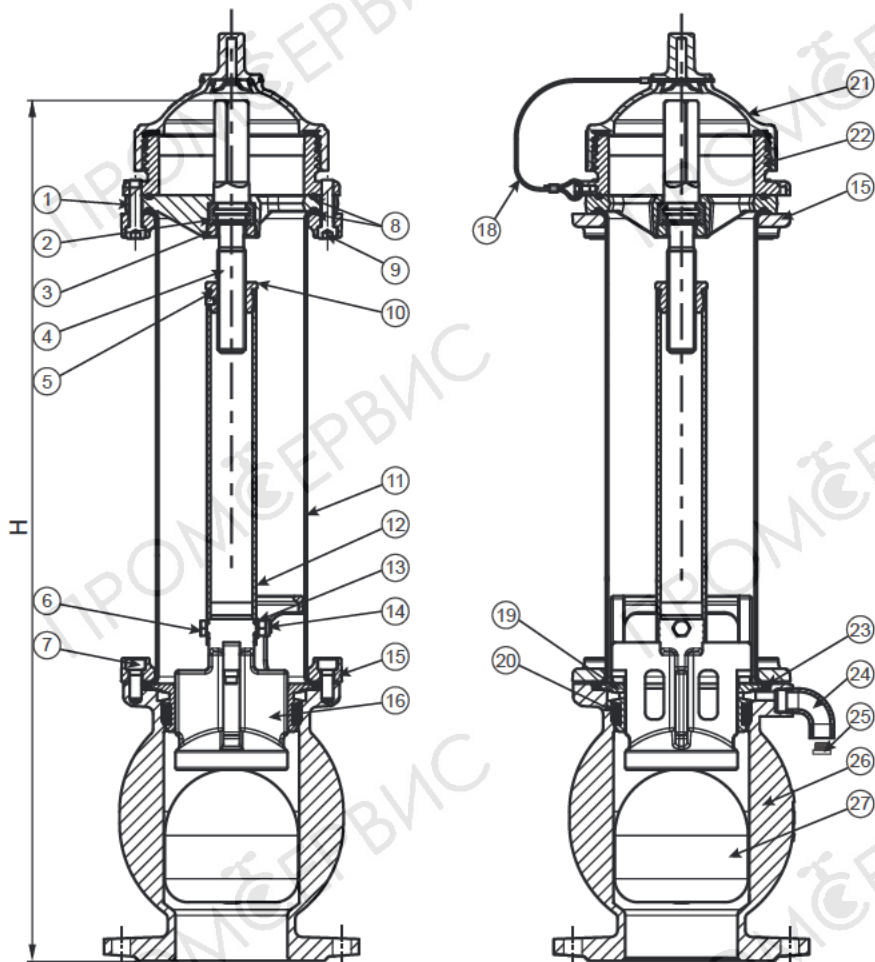
- Герметичная крышка с креплением к корпусу тросом;
- Ниппель 6" из износостойкой цельноформованной латуни для присоединения пожарной колонки по ГОСТ 53250-2009;
- Цельная конструкция шпинделя с холоднокатанной резьбой;
- Запирающий элемент полностью вулканизирован резиной СКЭПТ (EPDM);
- Автоматический дренаж (в комплект входит заглушка дренажного патрубка);
- Возможность извлечения штанги с клапаном без демонтажа гидранта с трубопровода;
- Малая масса;
- Защитное покрытие частей из некоррозионностойких материалов - эпоксидное порошковое, нанесенное электростатическим способом

Материалы:

Корпус	Нержавеющая сталь
Ниппель	Латунь
Фланец опорный	Высокопрочный чугун
Клапан (запирающий элемент)	Высокопроч. чугун покрыт резиной СКЭПТ (EPDM)
Седло	Нержавеющая сталь
Штанга	Нержавеющая сталь
Шпиндель	Нержавеющая сталь
Гайка ходовая	Бронза
Гайка шпинделя	Латунь
Подшипник опорный	Латунь
Крышка	Полипропилен
Корпус ИУДЗ	Высокопрочный чугун
Клапан (запирающий элемент) ИУДЗ	Нержавеющая сталь, покрыт резиной СКЭПТ (EPDM)
Кольцо прижимное	Высокопрочный чугун
Прокладка	Резина СКЭПТ (EPDM)
Патрубок сливной	Нержавеющая сталь
Заглушка с уплотнительным кольцом круглого сечения	Никелированная латунь
Опора	Высокопрочный чугун
Винт стопорный	Нержавеющая сталь
Болт	Нержавеющая сталь
Гайка	Нержавеющая сталь
Шайба	Нержавеющая сталь
Трос	Нержавеющая сталь

Компоненты:

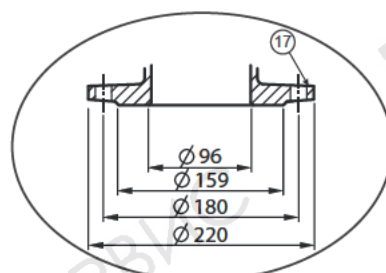
- 1 Опора
- 2 Подшипник опорный
- 3 Гайка шпинделя
- 4 Шпиндель
- 5 Винт стопорный
- 6,7,9 Болт
- 8,20,23 Прокладка
- 10 Гайка ходовая
- 11 Корпус
- 12 Штанга
- 13,29 Шайба
- 14,28 Гайка
- 15 Кольцо прижимное
- 16 Клапан (запирающий элемент)
- 17 Фланец опорный
- 18 Трос
- 19 Седло
- 21 Крышка
- 22 Ниппель
- 24 Патрубок сливной
- 25 Заглушка 3/8" с уплотнительным кольцом круглого сечения
- 26 Корпус ИУДЗ
- 27 Клапан (запирающий элемент) ИУДЗ
- 30 Шпилька



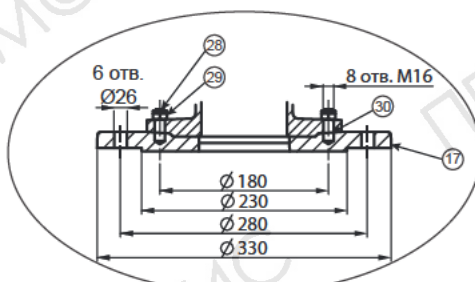
Размеры гидранта указаны в мм

DN	H	Масса, кг*
125	500	24,4
125	750	26,5
125	1000	28,6
125	1250	30,7
125	1500	32,8
125	1750	34,9
125	2000	37,1
125	2250	39,3
125	2500	41,5
125	2750	43,7
125	3000	45,9
125	3250	48,1
125	3500	50,3
125	3750	52,5
125	4000	54,7

* Масса указана согласно чертежам, без учёта переходного фланца, фактическая масса может незначительно отличаться. Масса фланца составляет 11,5 кг.



Базовое исполнение (ГОСТ 33259-2015)



Исполнение по запросу (ГОСТ 5525-88)

Обозначение при заказе:

ГП.хххх.125.10.R39.20

хххх - высота гидранта