



Задвижка клиновая VGA с неподвижным шпинделем с ISO фланцем

ТИП D21.04

DN 700-1000

PN 10/16

Стандарты:

- ТУ 28.14.13-014-15861587-18;
- Строительная длина:
ГОСТ 3706-93 ряд 3
(EN 558-1/14);
- Присоединение к трубопроводу:
ГОСТ 33259-2015 исп. В ряд 2
(EN 1092-2)
- Присоединительный фланец по
ГОСТ Р 55510-2013 (ISO 5210)

Рабочая среда:

- Питьевая вода и нейтральные жидкости (неагрессивные к материалам изделия);
- Хозяйственные сточные воды с массовой долей твердых включений до 10% (применение по согласованию);
- Максимальная температура рабочей среды до +70°C

Испытания:

- Прочность корпуса 1,5хPN;
- Герметичность корпуса 1,0хPN;
- Герметичность затвора 1,1хPN;
- Проверка функционирования

Варианты управления:

- Электропривод;
- Колонка управления;
- Редуктор с маховиком.

Особенности:

- Задвижка полнопроходная;
- Класс герметичности «А» по ГОСТ 9544-2015;
- Подшипники скольжения из нержавеющей стали;
- Многоступенчатое уплотнение шпинделя;
- Полностью обрешиненный клин;
- Прокладка крышки огибает болты по окружности и располагается в пазу;
- Отверстие в крышке с заглушкой;
- Полимерные башмаки клина;
- Защита корпуса от коррозии эпоксидным порошковым покрытием, нанесенным электростатическим способом.

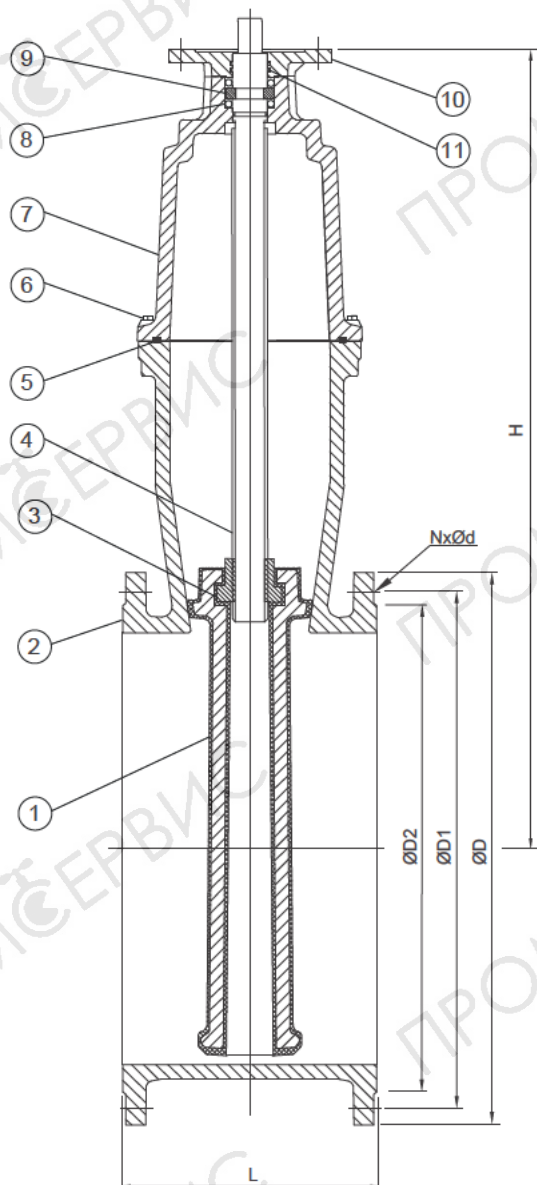
Материалы:

Корпус	Высокопрочный чугун
Клин	Высокопрочный чугун с покрытием резиной СКЭПТ (EPDM) *
Гайка клина	Латунь
Шпиндель	Нержавеющая сталь
Болт крышки	Нержавеющая сталь
Крышка	Высокопрочный чугун
Кольцо круглого сечения	Резина СКЭПТ (EPDM)
Подшипник качения	Нержавеющая сталь
Кольцо стопорное	Латунь
Фланец присоединительный	Высокопрочный чугун
Прокладка	Резина СКЭПТ (EPDM)
Рым-болт	Оцинкованная сталь

* по запросу: доступна замена резины СКЭПТ (EPDM) на резину СКН (NBR)

Компоненты:

- 1 Клин
- 2 Корпус
- 3 Гайка клина
- 4 Шпindelь
- 5 Прокладка
- 6 Болт крышки
- 7 Крышка
- 8 Подшипник качения
- 9 Кольцо стопорное
- 10 Фланец присоединительный
- 11 Кольцо круглого сечения



Размеры указаны в мм

DN	PN	L	H	ØD	ØD1	ØD2	NxØd	Фланец присоед.	Кол-во оборотов закрытия	Крутящий момент закр., Нм	Масса*, кг
700	10	430	1535	895	840	800	24xØ30	F25	73	900	1100
700	16	430	1535	910	840	800	24xØ36	F25	73	1100	1100
800	10	470	1640	1015	950	905	24xØ33	F25	83	1000	1275
800	16	470	1640	1025	950	905	24xØ39	F25	83	1200	1275
900	10	510	1885	1115	1050	1005	28xØ33	F30	93	1100	2050
900	16	510	1885	1125	1050	1005	28xØ39	F30	93	1400	2050
1000	10	550	1935	1230	1160	1110	28xØ36	F30	103	1200	2302
1000	16	550	1935	1255	1170	1110	28xØ42	F30	103	1500	2302

* Согласно чертежам, фактическая масса может незначительно отличаться

Обозначение при заказе:**ЗК.хххх.зз.Д21.04**

хххх - номинальный диаметр

зз - номинальное давление