

Вставка демонтажная VGA с регулируемой длиной соединения

ТИП FL26.50

**DN 50-1600
PN 10/16**

Стандарты:

- ТУ 24.51.30-018-15861587-18;
- Присоединение к трубопроводу:
ГОСТ 33259-2015 исп. В ряд 2
(EN 1092-2)

Рабочая среда:

- Питьевая вода и нейтральные жидкости (неагрессивные к материалам изделия);
- Хозяйственные сточные воды с массовой долей твердых включений до 10% (применение по согласованию);
- Максимальная температура рабочей среды до +70°C

Испытания:

- Прочность корпуса 1,5хPN;
- Герметичность корпуса 1,0хPN

Установка:

- Подземная бесколотезная;
- В колодцах, камерах и помещениях

Особенности:

- Полношпильчатая конструкция характеризуется повышенной устойчивостью к осевым и изгибающим нагрузкам в трубопроводе и обеспечивает равномерное и достаточное усилие на прижимном кольце;
- Цельнолитые части из ВЧШГ;
- Диапазон регулировки строительной длины 50мм способствует монтажу/демонтажу трубопроводной арматуры;
- Допустимое угловое отклонение фланцев соединительных элементов $\pm 2^\circ$;
- Монолитное резиновое уплотнительное кольцо;
- Для подземной бесколотезной установки, установки в колодцах/камерах;
- Защитное покрытие частей из некоррозионностойких материалов - эпоксидное порошковое, нанесенное электростатическим способом

Материалы:

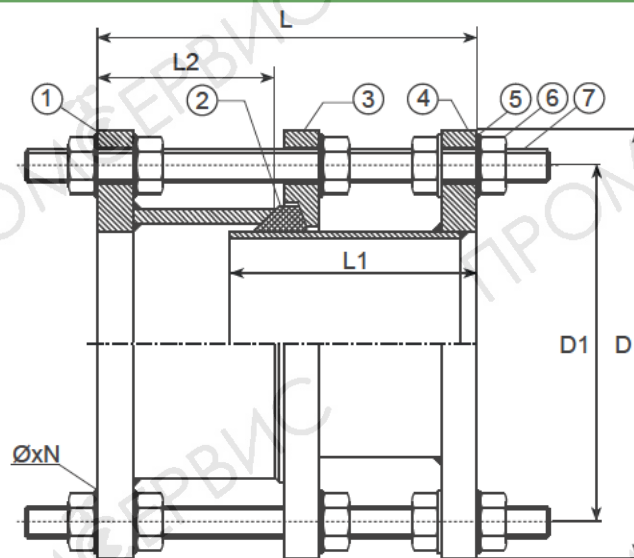
Секция наружная	Высокопрочный чугун
Кольцо уплотнительное	Резина СКЭПТ (EPDM)
Кольцо прижимное	Высокопрочный чугун
Секция внутренняя	Высокопрочный чугун
Шпилька, гайка, шайба	Оцинкованная сталь

по запросу:

- замена резины СКЭПТ (EPDM) на резину СКН (NBR);
- замена оцинкованной стали на нержавеющую сталь

Компоненты:

- 1 Секция наружная
- 2 Кольцо уплотнительное
- 3 Кольцо прижимное
- 4 Секция внутренняя
- 5 Шпилька, гайка, шайба



Размеры указаны в мм

DN	PN	D	D1	L +/-25	L1	L2	Ø X N	Типоразмер шпилек	Масса, кг
50	16	165	125	180	155	74	19x4	M16x340	10
65	16	185	145	190	165	74	19x4	M16x340	12
80	16	200	160	200	165	100	19x8	M16x340	16
100	16	220	180	200	170	100	19x8	M16x340	19
125	16	250	210	200	165	95	19x8	M16x340	21
150	16	285	240	200	165	100	23x8	M20x350	30
200	10	339	295	220	175	100	23x8	M20x350	35
200	16	339	295	220	175	100	23x12	M20x350	39
250	10	399	350	230	183	100	23x12	M20x390	50
250	16	399	355	230	183	100	28x12	M24x380	57
300	10	454	400	240	200	103	23x12	M20x390	65
300	16	454	410	240	200	103	28x12	M24x410	72
350	10	505	460	240	200	110	23x16	M20x400	80
350	16	518	470	240	200	110	28x16	M24x410	93
400	10	562	515	250	210	111	28x16	M24x420	94
400	16	579	525	250	210	111	31x16	M27x430	120
450	10	615	565	270	225	115	28x20	M24x440	122
450	16	640	585	270	225	115	31x20	M27x450	148
500	10	667	620	280	231	116	28x20	M24x440	128
500	16	715	650	280	231	116	34x20	M30x460	195
600	10	777	725	300	250	110	31x20	M27x460	177
600	16	838	770	300	250	110	37x20	M33x500	265
700	10	893	840	300	250	113	31x24	M27x480	240
700	16	910	840	300	250	113	37x24	M33x500	292
800	10	1012	950	320	270	115	34x24	M30x500	301
800	16	1024	950	320	270	115	40x24	M36x530	377
900	10	1112	1050	320	270	120	34x28	M30x500	394
900	16	1125	1050	320	270	120	40x28	M36x530	470
1000	10	1227	1160	330	280	118	37x28	M33x545	447
1000	16	1254	1170	330	280	118	43x28	M39x570	628
1200	10	1455	1380	360	302	126	40x32	M36x580	639
1200	16	1483	1390	360	302	128	49x32	M45x620	911
1400	10	1675	1590	360	340	130	43x36	M39x640	1114
1400	16	1685	1590	360	340	130	49x36	M45x640	1325
1600	10	1915	1820	430	376	150	49x40	M45x750	1465

i Присоединительные размеры DN 50-150 для PN10 и PN16 идентичны

Обозначение при заказе:**ВД.хххх.зз.FL26.50**

хххх - номинальный диаметр

зз - номинальное давление