



Задвижка клиновая VGA с невыдвижным шпинделем с электроприводом

ТИП D21.04

DN 50-600

PN 10/16

Стандарты:

- ТУ 28.14.13-014-15861587-18;
- Строительная длина: ГОСТ 3706-93 ряд 3 (EN 558-1/14);
- Присоединение к трубопроводу: ГОСТ 33259-2015 исп. В ряд 2 (EN 1092-2)
- Присоединительный фланец по ГОСТ Р 55510-2013 (ISO 5210)

Рабочая среда:

- Питьевая вода и нейтральные жидкости (неагрессивные к материалам изделия);
- Хозяйственные сточные воды с массовой долей твердых включений до 10% (применение по согласованию);
- Максимальная температура рабочей среды до +70°C

Испытания:

- Прочность корпуса 1,5хPN;
- Герметичность корпуса 1,0хPN;
- Герметичность затвора 1,1хPN;
- Проверка функционирования

Управление:

- Колонка управления
- Электропривод AUMA



Особенности:

- Задвижка полнопроходная;
- Класс герметичности «А» согласно ГОСТ 9544-2015;
- Способность клина обжимать мелкие твердые частицы при закрытии;
- Надёжное герметичное соединение корпуса и крышки (прокладка расположена в пазу и центрируется болтами);
- Ходовой канал клина без заужений;
- Низкий крутящий момент;
- Защитное покрытие корпуса - эпоксидное порошковое, нанесенное электростатическим способом толщиной от 250 мкм

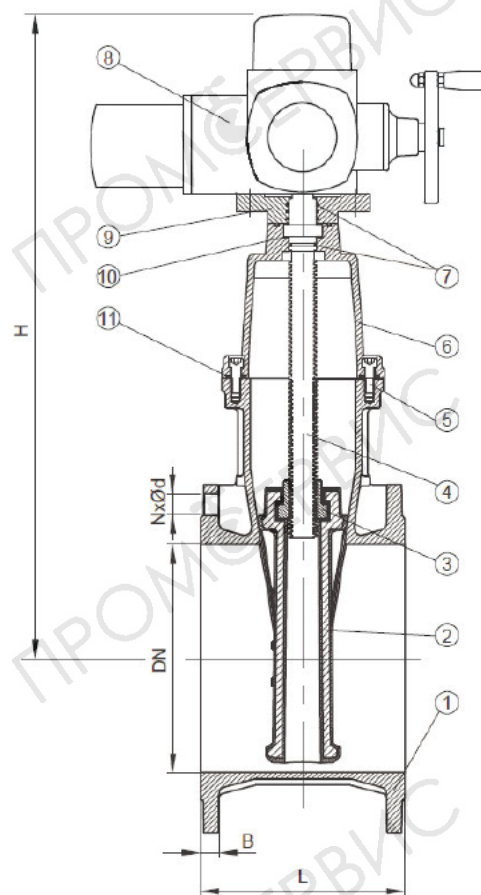
Материалы:

Корпус	Высокопрочный чугун
Клин	Высокопрочный чугун с покрытием резиной СКЭПТ (EPDM) *
Гайка клина	Латунь
Шпиндель	Нержавеющая сталь
Крышка	Высокопрочный чугун
Кольцо круглого сечения	Резина СКЭПТ (EPDM)*
Подшипник скольжения	Латунь
Башмак клина	Полиамид
Фланец присоединительный	Высокопрочный чугун
Прокладка	Резина СКЭПТ (EPDM)*
Болт	Нержавеющая сталь

* по запросу: доступна замена резины СКЭПТ (EPDM) на резину СКН (NBR)

Компоненты:

- 1 Корпус
- 2 Клин
- 3 Гайка клина
- 4 Шпindelь
- 5 Болт крышки
- 6 Крышка
- 7 Кольцо круглого сечения
- 8 Электропривод
- 9 Фланец присоединительный
- 10 Подшипник скольжения
- 11 Прокладка



Размеры указаны в мм

DN	PN	L	H	NxØd	B	ЭП AUMA	Фланец ISO	Кол-во об. на закр.	Крутящий момент закр., Нм	Масса с ЭП*, кг
50	16	150	463	4xØ19	19	SA07.6	F10	13	35	30
65	16	170	498	4xØ19	19	SA07.6	F10	17	40	33
80	16	180	553	8xØ19	19	SA07.6	F10	10	45	37
100	16	190	585	8xØ19	19	SA07.6	F10	10	50	41
125	16	200	640	8xØ19	19	SA10.2	F10	13	60	52
150	16	210	725	8xØ23	19	SA10.2	F10	15	80	58
200	10	230	785	8xØ23	20	SA10.2	F10/F14	20	120	77
200	16	230	811	12xØ23	20	SA10.2	F10/F14	20	120	77
250	10	250	896	12xØ23	22	SA14.2	F14	21	180	143
250	16	250	896	12xØ28	23	SA14.2	F14	21	180	143
300	10	270	966	12xØ23	24,5	SA14.2	F14	25	230	168
300	16	270	966	12xØ28	25,5	SA14.2	F14	25	230	168
350	10	290	1066	16xØ23	24,5	SA14.6	F14	30	300	233
350	16	290	1066	16xØ28	26,5	SA14.6	F14	30	300	233
400	10	310	1151	16xØ28	24,5	SA14.6	F14	34	350	307
400	16	310	1151	16xØ31	28,5	SA14.6	F14	34	350	307
450	10	330	1251	20xØ28	25,5	SA14.6	F14	29	400	364
450	16	330	1251	20xØ31	30,5	SA14.6	F14	29	400	364
500	10	350	1327	20xØ28	26,5	SA14.6	F14	32	440	479
500	16	350	1327	20xØ34	31,5	SA14.6	F14	32	440	479
600	10	390	1471	20xØ31	30	SA14.6	F14/F16	38	500	668
600	16	390	1471	20xØ37	36	SA14.6	F14/F16	38	500	668

i Присоединительные размеры DN 50-150 для PN10 и PN16 идентичны

* согласно чертежам, фактическая масса может незначительно отличаться.

Выходная скорость ЭП Auma:

для DN50-65 - 45 об/мин, для DN80-200 - 22 об/мин, для DN250-400 - 16 об/мин, для DN450-600 - 11 об/мин

Обозначение при заказе:

3K.xxxx.zz.D21.04.ЭП

xxxx - номинальный диаметр

zz - номинальное давление

ЭП - электропривод

Изготовитель оставляет за собой право вносить изменения в конструкцию и характеристики изделия

Техническая информация по электроприводам Auma

Характеристики:

для кратковременного режима работы (S2 - 15 мин); класс защиты: IP68; напряжение 380 В x 3ф
темп. окруж. среды: от -40°C до +70°C.

Комплектация (стандартно):

- концевые выключатели (одинарные); - моментные выключатели (одинарные); - термозащита двигателя;
- обогреватель блока концевых и моментных выключателей; - втулка (B1 или B3); - покрытие корпуса KS.
Стандартно электроприводы поставляются в комплектации Norm (без блока управления).

Опции под заказ:

- блок управления AUMA MATIC (24 VDC) или AUMATIC (24 VDC, 4...20 mA, цифровые протоколы);
- температурный диапазон: -40°C...+80°C; -60°C...+60°C; 0°C...+120°C; - время непрерывной работы S2 - 30 мин;
- напряжение любое по требованию заказчика; - сдвоенные концевые и моментные выключатели; - промежуточные концевые выключатели; - RWG датчик положения (на выходе токовый сигнал 4,20 mA); - потенциометр (датчик положения (на выходе сигнал с изменяющимся сопр., в зависимости от полож. ЗЭл)); - втулка B4 (необработанная);
- механический индикатор положения; - покрытие корпуса KX (для установки в очень агрессивных условиях).

Электрические данные:

Тип привода	Выходная скорость, об./мин	Iном, А	Iмакс, А	Iпуск, А	cosφ
SA 07.6	16	0,7	0,9	3,2	0,52
SA 07.6	22	0,7	1,1	3,2	0,52
SA 07.6	45	1,7	2,1	4,8	0,42
SA 10.2	16	1,4	1,6	4,7	0,52
SA 10.2	22	1,4	1,9	4,7	0,52
SA 10.2	45	2,6	3,2	8,9	0,42
SA 14.2	16	1,6	3,2	9,5	0,64
SA 14.2	22	3,8	5,8	19	0,51
SA 14.6	11	1,9	3,7	9,8	0,56
SA 14.6	16	3,8	5,3	19	0,51
SA 14.6	22	3,8	5,8	19	0,51

Примечания:

Iном - номинальный ток (ток при раб. мом. около 35% от макс. мом.); Iмакс - ток при макс. мом.; Iпуск - пусковой ток;
cosφ - коэффициент мощности.

Потребляемая электрическая мощность вычисляется по формуле: $P_{\text{макс}} = U \cdot I \cdot \cos\phi \cdot \sqrt{3}$

При подборе коммутационного оборудования следует применять значения тока Iмакс.

Стандартная схема подключения электропривода: TPA00R1AA-101-000

отключение привода по концевым выключателям (на отк.), отключение привода по моментным выключателям (на закр. и в случае превышения крут. мом. на всем участке хода), световая индикация работы (блинкер), термовыключатель.