

ООО «Промсервис»

Утверждено 16.12.2019

4914.0014.00.02-02ЛУ

**ЗАТВОРЫ ДИСКОВЫЕ
БЕЗ ЭКСЦЕНТРИСИТЕТА
МЕЖФЛАНЦЕВЫЕ**

VGA ТИП К14

Руководство по эксплуатации

4914.0014.00 РЭ

Оглавление

Введение.....	3
1. Общее.....	3
1.1. Общие указания по технике безопасности.....	3
1.2. Применение по назначению.....	3
1.3. Предупредительные указания.....	4
1.4. Маркировка.....	4
2. Назначение, область применения и принцип действия.....	5
2.1. Назначение.....	5
2.2. Область применения.....	5
2.3. Принцип действия.....	5
2.3.1. Управление изделием рукояткой.....	5
2.3.2. Управление изделием редуктором/электроприводом.....	5
3. Упаковка, хранение, строповка и перемещение, транспортировка и утилизация.....	5
3.1. Упаковка.....	5
3.2. Хранение.....	6
3.3. Стropовка и перемещение.....	6
3.4. Транспортировка.....	6
3.5. Утилизация.....	7
4. Монтаж.....	7
4.1. Процедура подготовки к монтажу.....	7
4.2. Место установки.....	8
4.3. Монтажное положение.....	8
4.4. Монтаж.....	8
4.5. Техническое освидетельствование.....	11
5. Эксплуатация, технический уход и обслуживание.....	11
5.1. Эксплуатационные ограничения.....	12
5.2. Эксплуатация.....	12
5.3. Технический уход и обслуживание.....	12
6. Устранение неполадок.....	13
7. Гарантийные обязательства.....	13

Введение

Настоящее руководство по эксплуатации (далее – РЭ) предназначено для ознакомления с конструкцией, монтажом и использованием затвора дискового без эксцентриситета межфланцевого VGA типа K14, изготовленного по ТУ 28.14.13-008-15861587-17 (далее – изделие).

Изготовитель регулярно обновляет и дополняет эксплуатационную документацию на выпускаемую продукцию. Текущая версия документа теряет силу после выпуска новой версии. Изготовитель не информирует потребителя продукции о выпуске новых версий документов. При необходимости, следует запрашивать актуальную версию документа у изготовителя или его уполномоченного представителя.

Изготовитель делает все возможное, чтобы обеспечить точность и достоверность содержащейся в документе информации.

Настоящий документ должен применяться в совокупности, но не в противоречие действующим нормативным актам, государственным и отраслевым стандартам и прочей нормативно-технической документации. Изготовитель не несет ответственности за неверное истолкование документа.

Изготовитель приглашает всех заинтересованных лиц сообщать о приобретенном опыте эксплуатации продукции, когда такой опыт может быть полезен при внесении изменений в настоящий документ.

1. Общее

1.1. Общие указания по технике безопасности

Изделие разработано и изготовлено в соответствии с общепринятыми стандартами. Характеристики подтверждены документом(-ами) соответствия техническим регламентам Таможенного Союза. При проектировании, испытаниях, монтаже, эксплуатации и утилизации изделия необходимо обеспечить соблюдение требований нормативно-правовых актов и национальных стандартов, действующих на территории применения изделия. К монтажу, пусконаладке, эксплуатации и обслуживанию изделия допускаются только квалифицированные специалисты.

Перед началом любых работ персонал должен ознакомиться с требованиями настоящего РЭ и прочей эксплуатационной документации (далее – ЭД), предусмотренными для данного изделия!

Для изделий, поставляемых с электроприводом, также необходимо ознакомиться с ЭД на электропривод.

1.2. Применение по назначению

Изделие следует применять строго в соответствии с условиями, прописанными в настоящем РЭ, паспорте на изделие и ЭД на электропривод*. В случае если необходима эксплуатация изделия в условиях отличных от расчетных, требуется проконсультироваться с изготовителем или с его уполномоченным представителем. В противном случае изготовитель снимает с себя ответственность за некорректную работу изделия, выход его из строя, возникшие последствия и причиненный ущерб.

Примечание:

** – для типов изделий, поставляемых в сборе с электроприводом (здесь и далее по тексту).*

Подробные технические характеристики (основные габаритные и присоединительные размеры, используемые материалы, режимы работы и т.п.) изделия (электропривода) содержатся в паспорте на изделие (электропривод).

Данное РЭ содержит важную и необходимую информацию о надежной и безопасной эксплуатации изделия.

Соблюдение всех требований данного РЭ позволит:

- Обеспечить безопасность лиц, работающих с изделием;
- Избежать ущерба;
- Снизить затраты на обслуживание изделия и всей системы;
- Продлить срок службы изделия и другого сопутствующего оборудования.

1.3. Предупредительные указания

В данном РЭ для обозначения наиболее важных операций приняты следующие пиктограммы:



Непосредственно опасные ситуации с высокой степенью риска. Несоблюдение этого указания может привести к тяжелым травмам или смерти.



Возможная опасная ситуация. Несоблюдение этого указания может привести к материальному ущербу. Несоблюдение таких указаний не может привести к телесным повреждениям.

1.4. Маркировка

В соответствии с ГОСТ 4666-2015 на изделие нанесена следующая маркировка:

- товарный знак или наименование изготовителя;
- условное обозначение изделия по системе предприятия-изготовителя;
- заводской номер изделия;
- номер ТУ;
- номинальный диаметр;
- номинальное давление;
- материалы основных частей;
- максимально допустимая температура или диапазон температур рабочей среды;
- год и месяц изготовления;
- знак обращения на рынке.

Маркировка электропривода выполнена в соответствии с необходимыми требованиями. На всех узлах электропривода (привод, блок управления, двигатель) имеются заводские таблички с нанесенной маркировкой. Содержание и расшифровка указана в паспорте на электропривод.

2. Назначение, область применения и принцип действия

2.1. Назначение

Изделие является запорно-регулирующей арматурой общепромышленного назначения и предназначено для перекрытия и регулирования потока рабочей среды в сетях водоснабжения и водоотведения, параметры которых соответствуют характеристикам изделия, указанным в паспорте изделия.

Данное изделие предназначено для установки в колодцах (камерах), помещениях.

Электропривод (при наличии) предназначен для автоматизированного управления изделием.

2.2. Область применения



Изделие следует применять строго в соответствии с условиями, прописанными в настоящем РЭ и паспорте на изделие (ЭД на электропривод). В случае если необходима эксплуатация изделия в условиях отличных от расчетных, требуется проконсультироваться с изготовителем или его уполномоченным представителем. В противном случае изготовитель снимает с себя ответственность за некорректную работу изделия, выход его из строя, возникшие последствия и причиненный ущерб.

2.3. Принцип действия

Изделия могут комплектоваться разными типами исполнительных механизмов: рукоятка, редуктор или электропривод.

Полное открывание/закрывание изделия происходит поворотом запирающего элемента на 90°.

2.3.1. Управление изделием рукояткой

Поворот рукоятки передает крутящий момент через вал на запирающий элемент, приводя его в движение. Поворот рукоятки по часовой стрелке приводит к закрыванию запирающего элемента, поворот против часовой стрелки – к открыванию.

2.3.2. Управление изделием редуктором/электроприводом

При вращении выходного вала исполнительного механизма (редуктора, электропривода) происходит передача крутящего момента через вал на запирающий элемент, приводя его в движение. Вращение выходного вала исполнительного механизма по часовой стрелке приводит к закрыванию запирающего элемента, вращение против часовой стрелки – к открыванию.

Примечание:

Для применения иных вариантов управления изделием необходимо обратиться к изготовителю или его уполномоченному представителю.

3. Упаковка, хранение, строповка и перемещение, транспортировка и утилизация

3.1. Упаковка

Перед упаковкой внутренние полости изделия должны быть осушены. Изделие должно быть упаковано в ящик по ГОСТ 2991-85 или другую тару, обеспечивающую сохранность изделия при транспортировании, хранении и осуществлении разгрузочно-погрузочных работ. Положение запирающего элемента – приоткрыто, без деформации манжеты.

3.2. Хранение



Допускается хранение изделия без упаковки на стеллажах (паллетах, в деревянных ящиках). Хранить изделие необходимо в приоткрытом положении с целью минимизации деформации манжеты. Не допускается хранить изделие в горизонтальном положении с опорой на рукоятку, редуктор, электропривод.

Хранение изделия в сборе с электроприводом допускается без упаковки на стеллажах (паллетах, в деревянных ящиках) в положениях, исключающих возможность опоры на ответственные части электропривода (блок управления, маховик и т.д.), но с опорой на выступающие части корпуса изделия (фланцы, приливы и т.д.).

Упаковка изделий при хранении должна соответствовать требованиям п. 3.1 настоящего РЭ.

Изделие следует хранить в сухом проветриваемом помещении (складе) в соответствии с У1* (-20°С...+45°С), УХЛ5 по ГОСТ 15150-69 вдали от нагревательных приборов.

В случае хранения изделия при отрицательных температурах, перед монтажом и запуском необходимо отогреть его до положительной температуры.

При длительном хранении следует избегать воздействия солнечных лучей.

Данные условия хранения распространяются только на изделие. Условия хранения электропривода см. в соответствующей сопроводительной документации на электропривод.

3.3. Строповка и перемещение



При строповке изделия с помощью механических подъемных устройств запрещается крепить строповочные ремни (тросы) за средства управления (рукоятки, редукторы, приводы). Обвязка должна обеспечить устойчивое положение изделия при перемещении.



Обязательным условием является соблюдение типовых правил погрузочно-разгрузочных работ (т.е. изделие необходимо поднимать плавно, без рывков и раскачивания, без их соударения с элементами трубопровода). Стропы должны располагаться строго в вертикальной плоскости. Категорически недопустимо производить оттяжку стропы в сторону: это снижает несущую способность рым-болтов практически вдвое.

Универсальный вариант строповки предусматривает закрепление изделия при помощи петли-удавки с использованием стандартной текстильной стропы. Стропа, при этом должна обхватывать верхний присоединительный фланец.

Строповку изделий, конструкция которых предусматривает такелажные проушины или рым-болты, следует производить за них.



Независимо от способа строповки при проведении погрузочно-разгрузочных работ необходимо следовать правилам, изложенным в разделе 8 СНиП 12-03-2001 «Безопасность труда в строительстве часть 1. Общие требования».

Запрещается снимать и ослаблять грузозахватные приспособления до полного закрепления изделия на трубопроводе (установки под изделие специальной подставки, если такая предусмотрена).

3.4. Транспортировка



Транспортировка изделия допускается любым видом транспорта на любые расстояния в условиях, исключающих повреждения самого изделия (электропривода) и его упаковки. При перевозке изделие должно быть надежно закреплено от

самопроизвольного перемещения. При погрузке и разгрузке запрещается бросать и кантовать изделие.

Упаковка изделий при любом способе транспортировки должна соответствовать требованиям п. 3.1 настоящего РЭ.

Корпус изделия должен безопасно лежать в горизонтальном положении. При расположении нескольких изделий на одном паллете, необходимо прокладывать между соседними изделиями картонные или деревянные перегородки, а также стягивать изделия пластиковыми лентами. Транспортировать изделие необходимо в приоткрытом положении с целью минимизации деформации манжеты.



Не допускается транспортировать изделие в горизонтальном положении с опорой на рукоятку, редуктор, электропривод. Электропривод дополнительно упаковывается в бумагу и стретч пленку для предотвращения какого либо механического воздействия на него.

Изделия, упакованные в транспортную тару, транспортируются всеми видами крытых транспортных средств в части воздействия климатических факторов 5 (ОЖ4) согласно ГОСТ 15150-69.

3.5. Утилизация

Детали и узлы изделия не выделяют вредных веществ в процессе эксплуатации и хранения и не представляют опасность для жизни, здоровья людей и окружающей среды.

По истечении полного назначенного ресурса изделие подлежит утилизации на общепринятых основаниях.

Утилизация изделия (переплавка, захоронение, перепродажа) на территории РФ производится в порядке, установленном Законами РФ от 22.08.2004 № 122-ФЗ «Об охране атмосферного воздуха», от 10.01.2003 № 15-ФЗ «Об отходах производства и потребления», а также другими федеральными и региональными нормами, актами, правилами, распоряжениями и пр., принятыми во исполнение указанных законов.

Утилизация изделия (переплавка, захоронение, перепродажа) вне РФ производится в порядке, установленном законами, нормами, актами, правилами, распоряжениями и пр., действующими на территории утилизации изделия.

4. Монтаж

К монтажу допускается персонал, изучивший устройство изделия (электропривода), правила безопасности (в том числе ГОСТ 12.2.063-2015), требования настоящего РЭ и паспорта на соответствующее изделие (сопроводительную документацию на электропривод), а также требования СП 129.13330.2019.

4.1. Процедура подготовки к монтажу

- Освободить изделие от упаковки;
- Проверить комплектность по паспорту и произвести внешний осмотр;
- Осмотреть корпус изделия, седло, запирающий элемент на предмет повреждений и загрязнений;
- При необходимости отчистить компоненты изделия;
- Привести изделие в полностью открытое положение, смазать седло и запирающий элемент нейтральной смазкой;

- Произвести полное закрытие изделия: проверить плавность хода и отсутствие заеданий;
- Убедиться в отсутствии видимых щелей и зазоров между запирающим элементом и седлом;
- Произвести полное открытие изделия.

4.2. Место установки

Изделие предназначено для установки в колодце, камере (помещении).

Установку изделия рекомендуется производить в месте удобном для дальнейшего проведения технического ухода и обслуживания.

4.3. Монтажное положение

Рекомендуемые монтажные положения для изделий с ручным управлением:

- при установке изделия на вертикальном трубопроводе: без ограничений по углу поворота относительно оси трубопровода;
- при установке изделия на горизонтальном трубопроводе:
 - изделия $DN \leq 200$ – без ограничений;
 - изделия $DN 250-400$ хвостовиком вала вверх или с отклонением оси вала до 90° от вертикальной оси;
 - изделия $DN \geq 450$ хвостовиком вала вбок (вал в горизонтальном положении).

Для изделий с электроприводом $DN \geq 150$ необходимо предусматривать опору под электропривод.

При необходимости применения монтажных положений, отличных от рекомендуемых, следует обратиться к изготовителю или его уполномоченному представителю.

При применении изделия на загрязненных рабочих средах, рекомендуется устанавливать изделия любых типоразмеров, располагая вал в горизонтальном положении, при этом нижняя кромка запирающего элемента должна открываться по направлению потока (рис. 1).

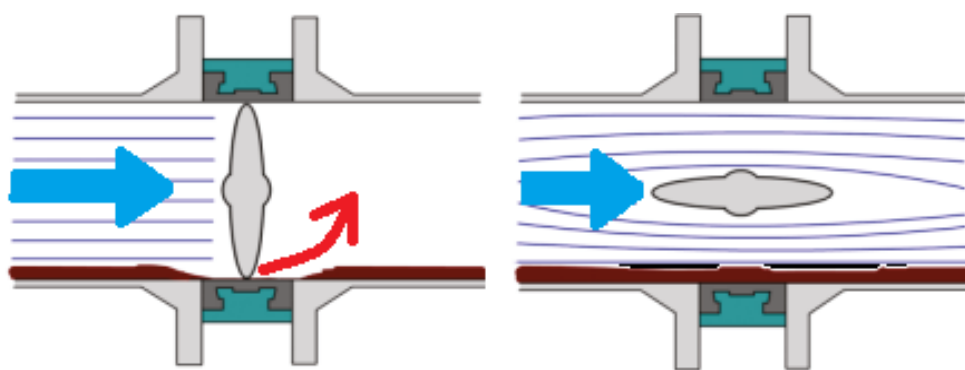


Рис. 1 Расположение изделия на горизонтальном трубопроводе с загрязненной средой

4.4. Монтаж

При установке изделий следует использовать соответствующий крепеж (шпильки, болты, шайбы и гайки). Монтаж изделий следует производить между фланцами с твердой уплотнительной поверхностью, дополнительные уплотнительные прокладки не требуются, вводить межфланцевые уплотнения не допускается (рис. 2).

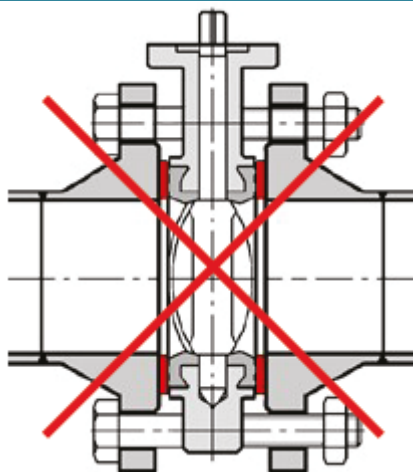


Рис. 2 Расположение изделия между ответными фланцами

Размер ответных фланцев должен соответствовать ГОСТ 33259-2015 ряд 2. Крепеж необходимо затягивать крест-накрест (рис. 3) за 2-3 прохода. Для обеспечения равномерного распределения силы сжатия следует произвести центровку фланцев изделия.

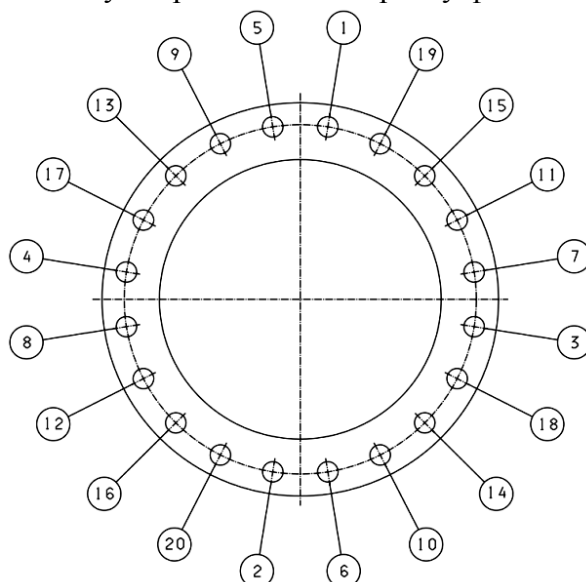


Рис. 3 Схема затяжки болтов



Внутренний диаметр ответных фланцев должен соответствовать:

$D_{\text{мин}} < D_{\text{опт}} < D_{\text{макс}}$, где $D_{\text{мин}}$ – минимально допустимый внутренний диаметр фланца, $D_{\text{опт}}$ – оптимальный внутренний диаметр фланца, $D_{\text{макс}}$ – максимально допустимый внутренний диаметр фланца (рис. 4).

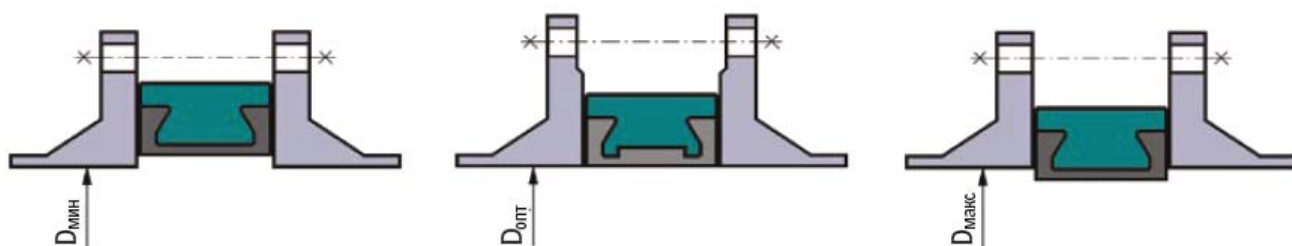


Рис. 4 Внутренний диаметр ответных фланцев

Не допускается устанавливать изделие, если внутренний диаметр трубы меньше номинального диаметра изделия. В такой ситуации необходимо использовать проставочные кольца (рис. 5) для предотвращения повреждения диска.

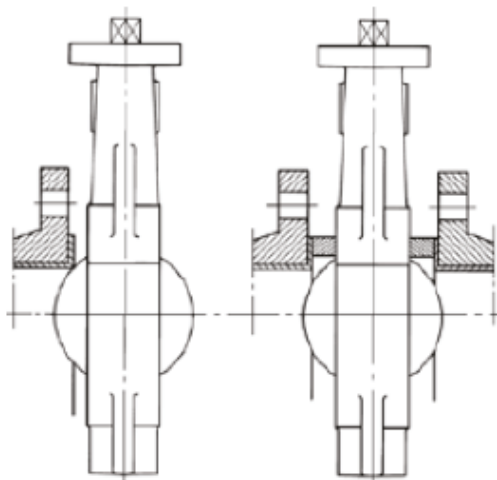


Рис. 5 Проставочные кольца



При проведении сварочных работ:

- категорически запрещается производить приварку ответных фланцев к трубопроводу, когда изделие размещено между ними;
- необходимо исключить попадания искр и брызг металла на манжету изделия;
- после проведения сварочных работ вернуть изделие на место монтажа только после полного выравнивания температуры узла с температурой окружающей среды.



Изделие следует располагать на участках трубопроводов свободных от изгибающих и крутящих напряжений, а также необходимо удостовериться в том, что соединительные фланцы трубопровода, контактирующие с фланцами изделия, параллельны и соосны друг с другом (рис. 6) во избежание воздействия сил натяжения на корпус изделия. По этой же причине важно затянуть соединительные болты равномерно. Расстояние между ответными фланцами должно быть на достаточном расстоянии, для легкого расположения между ними изделия, диск изделия при этом должен быть приоткрыт. Для компенсации изменения длины трубопровода, вызываемого температурными колебаниями, используйте компенсаторы.

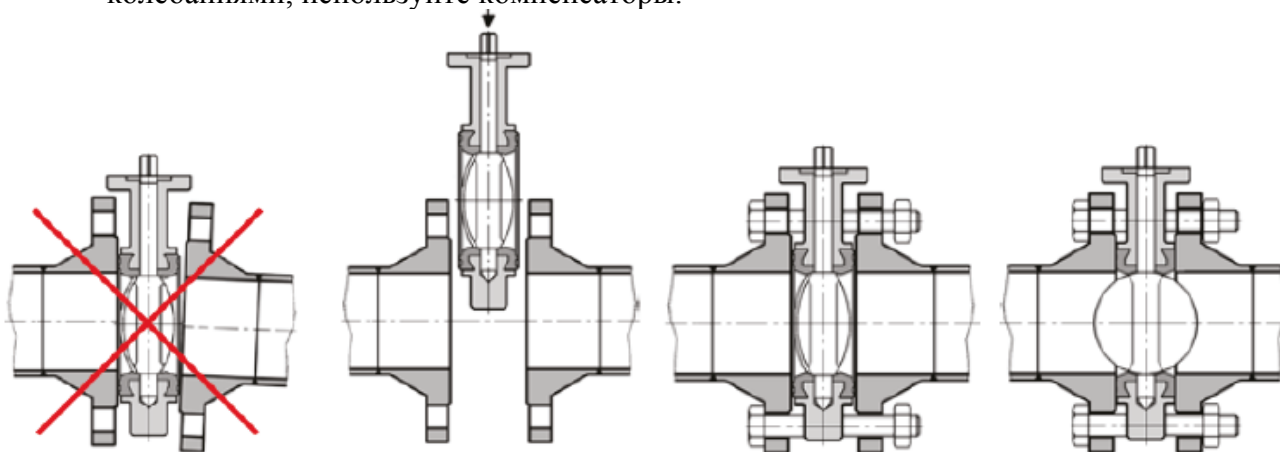


Рис. 6 Расположение изделия между ответными фланцами

Порядок действий при установке изделия на новых и существующих трубопроводах различен:

- **При монтаже на новом трубопроводе:**
 - установить изделие между ответными фланцами, отцентровать, произвести предварительную затяжку стяжных болтов или шпилек;

- расположить изделие с фланцами на трубопроводе и прихватить сваркой фланцы к трубопроводу;
 - категорически запрещается производить приварку фланцев к трубопроводу, когда изделие посажено между фланцами, т. к. могут иметь место повреждения резиновых частей изделия;
 - извлечь изделие и произвести окончательную приварку фланцев;
 - после охлаждения узла вернуть изделие на место, отцентровать его и равномерно по перекрестной схеме произвести затяжку болтов или шпилек.
- **При монтаже на существующем трубопроводе:**
 - обеспечить расположение ответных фланцев без перекосов на расстоянии, обеспечивающем свободное размещение между ними изделия;
 - установить изделие между ответными фланцами трубопровода, отцентровать его и равномерно по перекрестной схеме произвести затяжку болтов или шпилек.

После монтажа изделия, медленно закрывая его, необходимо убедиться в свободном перемещении выступающей части диска в трубопроводе. При необходимости – произвести повторную центровку.

4.5. Техническое освидетельствование

- Приемно-сдаточные испытания изделия проводит изготовитель и при положительных результатах испытаний вносит соответствующую отметку в паспорт изделия.
- После окончания монтажных работ изделие подлежит техническому освидетельствованию совместно с трубопроводами. Техническое освидетельствование должно включать внешний осмотр и гидравлические испытания.
- Правила проведения технического освидетельствования, величина пробного давления при гидравлических испытаниях, порядок наружного осмотра и устранения дефектов, должны соответствовать требованиям нормативно-технической документации на системы водоснабжения и водоотведения, утвержденной в установленном порядке, а также эксплуатационной документации на изделие.
- Изделие считается выдержавшим испытания, если при внешнем осмотре не обнаружено «потения» основного металла и нет протечек в соединениях деталей изделия, нет признаков разрывов, трещин или остаточных деформаций.
- Окончанием работ по монтажу следует считать подписание рабочей комиссией акта приёмки изделия в эксплуатацию.



При опрессовке изделия или трубопровода максимальное испытательное давление для изделия не должно превышать значений, указанных в паспорте изделия.

5. Эксплуатация, технический уход и обслуживание

До начала эксплуатации изделий, должна быть проведена процедура их приемки. Приемка изделий по качеству и комплектности производится на складе покупателя не позднее 30 рабочих дней с момента передачи их покупателю. Изделия, поступившие в закрытой таре, проверяются по качеству и комплектности при вскрытии тары, но не позднее установленных сроков хранения. Акт о скрытых недостатках, обнаруженных у изделий с гарантийными сроками, должен быть составлен и передан изготовителю или его уполномоченному представителю в течение 10 рабочих дней после обнаружения недостатков, но в пределах установленного гарантийного срока.

5.1. Эксплуатационные ограничения



Параметры рабочей среды не должны превышать параметров, указанных в паспорте изделия. Изделие должно применяться в строгом соответствии с его назначением в части рабочих параметров, рабочих сред, условий эксплуатации, характеристик надежности. Условия эксплуатации изделия должны соответствовать параметрам, указанным в настоящем РЭ, а также в СП 129.13330.2019.

При эксплуатации изделия запрещается:

- эксплуатировать изделие при отсутствии оформленного на него паспорта;
- использовать изделие в качестве опоры для трубопровода;
- при управлении изделием в ручном режиме применять дополнительные удлинительные исполнительных механизмов и любые приспособления для увеличения усилия на исполнительном механизме.



Недопустимо эксплуатировать изделие на рабочих средах, допускающих возможность повреждения защитного покрытия. Перед началом эксплуатации изделия или проведения гидравлических испытаний необходимо произвести промывку сети от возможных твердых включений.

5.2. Эксплуатация



Изделие должно применяться в строгом соответствии с его назначением в части рабочих параметров, рабочих сред, условий эксплуатации, характеристик надежности.

Изделия являются надежными и долговечными в работе при правильной эксплуатации и своевременном техническом обслуживании.

Перед началом эксплуатации изделия ознакомьтесь с моментами закрытия указанными в паспорте на изделие.

Подробности режимов эксплуатации электропривода и гарантии на него находятся в соответствующей сопроводительной документации на электропривод.

Изгибы и сужения трубопроводов, насосы и регуляторы могут создавать значительную турбулентность в потоке рабочей среды, сопровождающуюся пульсациями скорости и давления в отдельных областях. В таких ситуациях, во избежание повреждения изделия, необходимо снизить скорость потока рабочей среды после консультации с изготовителем или его уполномоченным представителем.

Открывание и закрывание изделия следует производить плавно, без рывков во избежание гидроударов.

5.3. Технический уход и обслуживание

Для сохранения значений крутящего момента открытия/закрытия на исходном уровне и свободного хода запирающего элемента, необходимо производить профилактический цикл открытия/закрытия изделия не реже, чем 1 раз в 12 месяцев.

Электропривод требует более тщательных профилактических мероприятий и ухода. Подробная информация находится в сопроводительной документации на электропривод.

6. Устранение неполадок



Перед началом любых работ на изделиях и вспомогательном оборудовании, необходимо:

- Перекрыть напорный трубопровод;
- Отсечь ремонтируемый участок;
- Снять давление;
- Опорожнить трубопровод (при необходимости);
- Принять необходимые меры по предотвращению непреднамеренного запуска.

В случае необходимости разборки/сборки изделия следует обращаться к изготовителю или его уполномоченному представителю.

По завершению работ до ввода в эксплуатацию, необходимо проверить все соединения. Выполнить повторно указания, приведенные в Разделе 4 настоящего РЭ.

Возможные виды неполадок, причины их появления и решения приведены в таблице 1.

Табл. 1.

Проблема	Причина	Решение
Изделие не закрывается	Посторонний предмет между запирающим элементом и седлом	Удалить посторонний предмет
	Дефект запирающего элемента	Заменить запирающий элемент
	Дефект вала	Заменить вал
Изделие не открывается	Дефект запирающего элемента	Заменить запирающий элемент
	Дефект вала	Заменить вал
Изделие имеет утечку наружу	Дефект манжеты	Заменить манжету
	Дефект уплотнения вала	Заменить уплотнение
	Дефект литья	Обратиться к изготовителю или к его уполномоченному представителю
Проблемы в работе электропривода	-	Обратиться к изготовителю электропривода или к его уполномоченному представителю

7. Гарантийные обязательства

Гарантийные обязательства указаны в паспорте на изделие.

Если в период гарантийного срока выявлена неисправность изделия, необходимо в разумные сроки уведомить об этом изготовителя или его уполномоченного представителя, осуществившего продажу изделия.

При выявлении неисправности изделия и/или отдельных его частей дефектные детали будут заменены исправными. В отдельных случаях изделие может быть полностью заменено аналогичным изделием или изделием, обладающим такими же функциональными характеристикам (показателями назначения).

Изделия ненадлежащего качества и/или отдельные его части после замены в рамках гарантийного обслуживания переходят в собственность продавца.

Ущерб, причиненный потребителю, являющемуся юридическим лицом или индивидуальным предпринимателем (включая, но не ограничиваясь, случаи потери прибыли,

прерывания деловой активности, связанный с использованием изделия или невозможностью его использования) возмещается в судебном порядке.

Введение изготовителем новых гарантийных сроков на изделие не имеет обратной силы: гарантийным сроком на товар является период гарантии, установленный изготовителем на момент отгрузки изделия.

Подробные гарантийные условия по электроприводу указаны в паспорте на электропривод.