



Затвор дисковый VGA с двойным эксцентриситетом фланцевый

ТИП K56.02

DN 1600-2200

PN 10/16

Стандарты:

- ТУ 28.14.13-015-15861587-18;
- Строительная длина:
ГОСТ 28908-91 ряд 2
(EN 558-2/14);
- Присоединение к трубопроводу:
ГОСТ 33259-2015 исп. В ряд 2
(EN 1092-2)

Рабочая среда:

- Питьевая вода и нейтральные жидкости (неагрессивные к материалам изделия) без твердых включений;
- Максимальная температура рабочей среды +70°C

Испытания:

- Прочность корпуса 1,5хPN;
- Герметичность корпуса 1,0хPN;
- Герметичность затвора 1,1хPN;
- Проверка функционирования

Варианты управления:

- Маховик (по умолчанию);
- Шпindelь удлинительный;
- Колонка управления

Особенности:

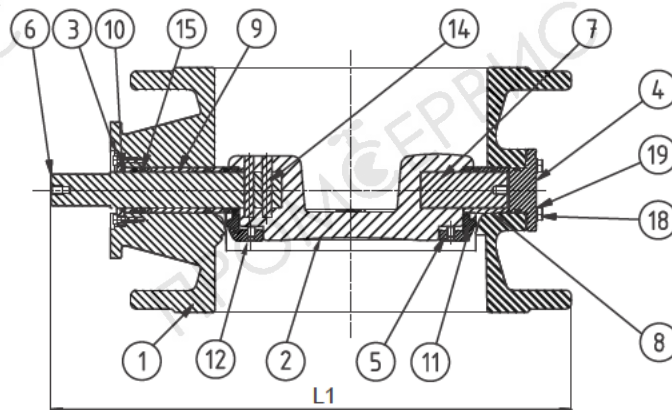
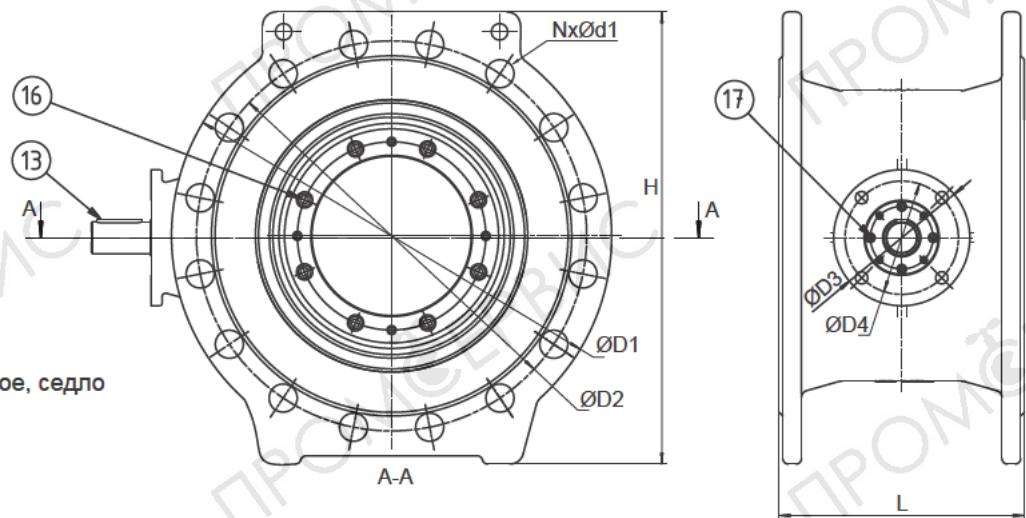
- Двухнаправленного действия;
- Класс герметичности «А» согласно ГОСТ 9544-2015;
- Поставляется с редуктором;
- Многоступенчатое уплотнение валов надежно защищает от утечек наружу;
- Двойное смещение оси вращения диска обеспечивает снятие обжимающей нагрузки с уплотнения диска в начальной фазе открытия и препятствует его преждевременному износу в конечной фазе закрытия;
- Редуктор на базе червячной передачи с эффектом самоторможения;
- Защитное покрытие корпуса и диска - эпоксидное порошковое, нанесенное электростатическим способом

Материалы:

Корпус	Высокопрочный чугун
Диск	Высокопрочный чугун
Заглушка	Сталь конструкционная
Кольцо прижимное	Нержавеющая сталь
Вал, шпонка	Нержавеющая сталь
Втулка	Сталь конструкционная
Подшипник	Бронза
Кольцо уплотнительное	Резина СКЭПТ (EPDM)
Седло	Нержавеющая сталь
Шпонка, штифт	Нержавеющая сталь
Болт, шайба, винт	Нержавеющая сталь
Кольцо O-сечения	Резина СКЭПТ (EPDM)

Компоненты

- 1 Корпус
- 2 Диск
- 3, 4 Заглушка
- 5 Кольцо прижимное
- 6 Вал приводной
- 7 Вал шарнирный
- 8 Втулка
- 9 Втулка
- 10 Подшипник
- 11 Кольцо уплотнительное, седло
- 12 Винт
- 13 Шпонка
- 14 Штифт
- 15 Кольцо О-сечения
- 16-18 Болт
- 19 Шайба



Размеры указаны в мм

DN	PN	L	L1	D1	D2	D3	D4	NxØd	H	Масса*, кг
1600	10	790	2213	1915	1820	415	356	40xØ48	1955	3701
1600	16	790	2213	1915	1820	415	356	40xØ56	1955	4495
1800	10	870	2463	2115	2020	475	406	44xØ48	2155	5270
2000	10	950	2748	2325	2230	475	406	48xØ48	2365	6680
2200	10	1030	3030	2555	2440	560	483	52xØ56	2595	8150

* Согласно чертежам, фактическая масса может незначительно отличаться

Обозначение при заказе:

ЗД.хххх.зз.К56.02

хххх - номинальный диаметр

зз - номинальное давление