



Затвор дисковый VGA с двойным эксцентриситетом фланцевый

ТИП K56.02

DN 200-600

PN 10/16

Стандарты:

- ТУ 28.14.13-015-15861587-18;
- Строительная длина:
ГОСТ 28908-91 ряд 2
(EN 558-2/14);
- Присоединение к трубопроводу:
ГОСТ 33259-2015 исп. В ряд 2
(EN 1092-2)

Рабочая среда:

- Питьевая вода и нейтральные жидкости (неагрессивные к материалам изделия) без твердых включений;
- Максимальная температура рабочей среды +70°C

Испытания:

- Прочность корпуса 1,5хPN;
- Герметичность корпуса 1,0хPN;
- Герметичность затвора 1,1хPN;
- Проверка функционирования

Варианты управления:

- Маховик (по умолчанию);
- Шпindelь удлинительный;
- Колонка управления

Особенности:

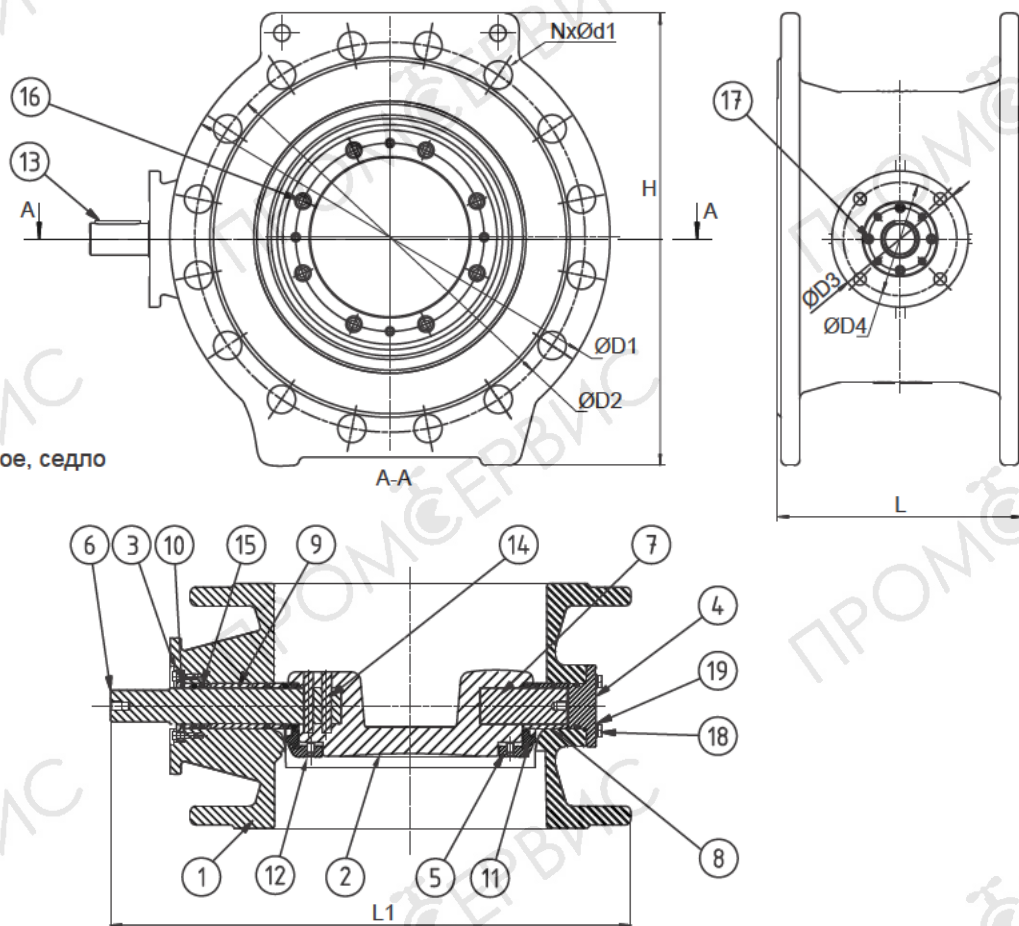
- Двухнаправленного действия;
- Класс герметичности «А» согласно ГОСТ 9544-2015;
- Поставляется с редуктором;
- Многоступенчатое уплотнение валов надежно защищает от утечек наружу;
- Двойное смещение оси вращения диска обеспечивает снятие обжимающей нагрузки с уплотнения диска в начальной фазе открытия и препятствует его преждевременному износу в конечной фазе закрытия;
- Редуктор на базе червячной передачи с эффектом самоторможения;
- Защитное покрытие корпуса и диска - эпоксидное порошковое, нанесенное электростатическим способом

Материалы:

| | |
|-----------------------|-----------------------|
| Корпус | Высокопрочный чугун |
| Диск | Высокопрочный чугун |
| Заглушка | Сталь конструкционная |
| Кольцо прижимное | Нержавеющая сталь |
| Вал, шпонка | Нержавеющая сталь |
| Втулка | Сталь конструкционная |
| Подшипник | Бронза |
| Кольцо уплотнительное | Резина СКЭПТ (EPDM) |
| Седло | Нержавеющая сталь |
| Шпонка, штифт | Нержавеющая сталь |
| Болт, шайба, винт | Нержавеющая сталь |
| Кольцо O-сечения | Резина СКЭПТ (EPDM) |

Компоненты

- 1 Корпус
- 2 Диск
- 3, 4 Заглушка
- 5 Кольцо прижимное
- 6 Вал приводной
- 7 Вал шарнирный
- 8 Втулка
- 9 Втулка
- 10 Подшипник
- 11 Кольцо уплотнительное, седло
- 12 Винт
- 13 Шпонка
- 14 Штифт
- 15 Кольцо О-сечения
- 16-18 Болт
- 19 Шайба



Размеры указаны в мм

| DN | PN | L | L1 | D1 | D2 | D3 | D4 | NxØd | H | Масса*, кг |
|-----|----|-----|-----|-----|-----|-----|-----|--------|-----|------------|
| 200 | 10 | 230 | 427 | 340 | 295 | 125 | 102 | 8xØ22 | 360 | 31 |
| 200 | 16 | 230 | 427 | 340 | 295 | 125 | 102 | 12xØ22 | 360 | 41 |
| 250 | 10 | 250 | 467 | 395 | 350 | 125 | 102 | 12xØ22 | 415 | 42 |
| 250 | 16 | 250 | 467 | 395 | 350 | 125 | 102 | 12xØ26 | 415 | 65 |
| 300 | 10 | 270 | 530 | 445 | 400 | 150 | 125 | 12xØ22 | 465 | 74 |
| 300 | 16 | 270 | 530 | 445 | 400 | 150 | 125 | 12xØ26 | 465 | 85 |
| 350 | 10 | 290 | 600 | 505 | 460 | 150 | 125 | 16xØ22 | 525 | 97 |
| 350 | 16 | 290 | 600 | 505 | 460 | 150 | 125 | 16xØ26 | 525 | 125 |
| 400 | 10 | 310 | 685 | 565 | 515 | 175 | 104 | 16xØ26 | 585 | 129 |
| 400 | 16 | 310 | 685 | 565 | 515 | 175 | 140 | 16xØ30 | 585 | 154 |
| 450 | 10 | 330 | 730 | 615 | 565 | 175 | 140 | 20xØ26 | 635 | 160 |
| 450 | 16 | 330 | 730 | 615 | 565 | 175 | 140 | 20xØ30 | 635 | 210 |
| 500 | 10 | 350 | 815 | 670 | 620 | 210 | 165 | 20xØ26 | 690 | 202 |
| 500 | 16 | 350 | 815 | 670 | 620 | 210 | 165 | 20xØ33 | 690 | 271 |
| 600 | 10 | 390 | 930 | 780 | 725 | 210 | 165 | 20xØ30 | 800 | 302 |
| 600 | 16 | 390 | 930 | 780 | 725 | 210 | 165 | 20xØ36 | 800 | 407 |

* Согласно чертежам, фактическая масса может незначительно отличаться

Обозначение при заказе:

ЗД.хххх.зз.К56.02

хххх - номинальный диаметр

зз - номинальное давление