



Задвижка клиновая VGA с металлическим запирающим фланцевая

ТИП D46.06

DN 300-600

PN 10/16

Стандарты:

- ТУ 28.14.13-017-15861587-18;
- Строительная длина:
ГОСТ 3706-93 ряд 2
(EN 558-1/3);
- Присоединение к трубопроводу:
ГОСТ 33259-2015 исп. В ряд 2
(EN 1092-2)

Рабочая среда:

- Питьевая вода и нейтральные жидкости (неагрессивные к материалам изделия);
- Хозяйственные сточные воды с массовой долей твердых включений до 10%;
- Промышленные и поверхностные сточные воды (по запросу).
- Максимальная температура рабочей среды: +80°C.

Испытания:

- Прочность корпуса 1,5хPN;
- Герметичность корпуса 1,0хPN;
- Герметичность затвора 1,1хPN;
- Проверка функционирования

Варианты управления:

- Редуктор;
- Электропривод

Особенности:

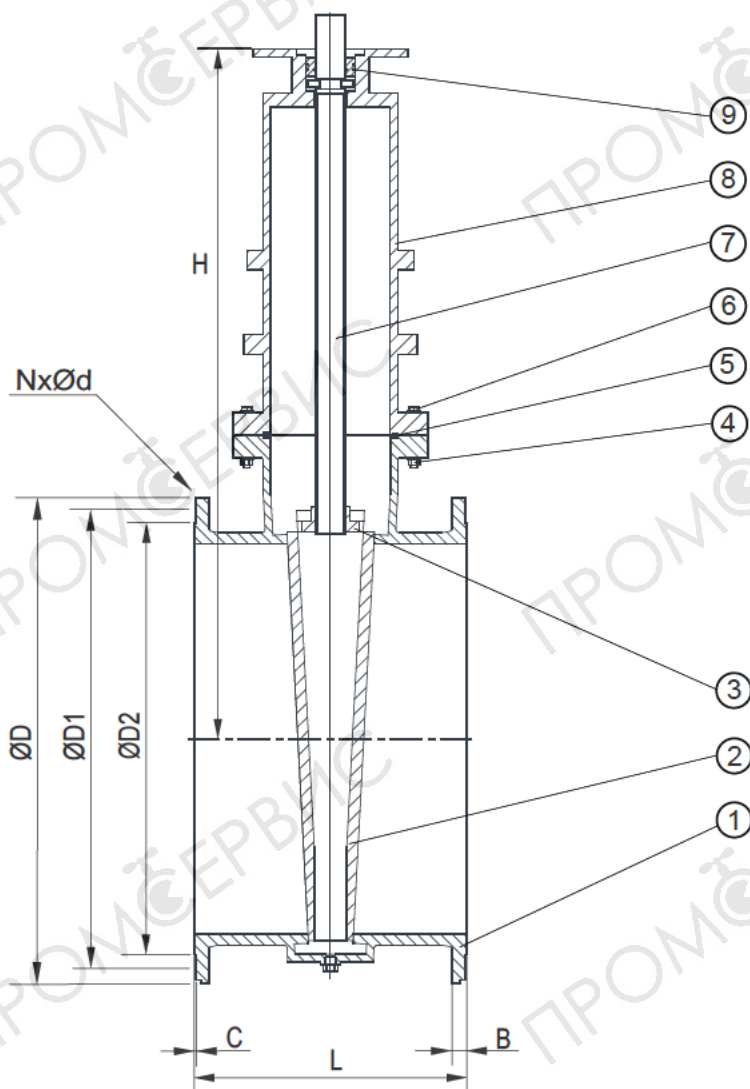
- Задвижка полнопроходная;
- Класс герметичности «С» по ГОСТ 9544-2015;
- Надёжное соединение корпуса и крышки;
- Невыдвижной шпindelь;
- Холоднокатаная резьба шпинделя;
- Возможность регулирования потока рабочей среды;
- Защита корпуса от коррозии: термоотверждаемое эпоксидное покрытие.

Позиция	Материалы
Корпус	Высокопрочный чугун
Клин	Высокопрочный чугун
Гайка клина	Бронза
Гайка	Сталь оцинкованная
Прокладка	Резина СКЭПТ (EPDM)*
Болт	Сталь оцинкованная
Шпindelь	Нержавеющая сталь
Крышка	Высокопрочный чугун
Кольцо круглого сечения	Резина СКЭПТ (EPDM)*

* по запросу: доступна замена резины СКЭПТ (EPDM) на резину СКН (NBR)

Компоненты

- 1 Корпус
- 2 Клин
- 3 Гайка клина
- 4 Гайка
- 5 Прокладка
- 6 Болт
- 7 Шпindelь
- 8 Крышка
- 9 Кольцо круглого сечения



Размеры указаны в мм

DN	PN	L	H	ØD	ØD1	ØD2	NxØd	B	C	Фланец, присоед.	Масса*, кг
300	10	356	690	445	400	370	12xØ22	24,5	4	F14	126
300	16	356	690	460	410	370	12xØ26	24,5	4	F14	126
350	10	381	785	505	460	430	16xØ22	26,5	4	F14	185
350	16	381	785	520	470	430	16xØ26	26,5	4	F14	185
400	10	406	895	565	515	482	16xØ26	28	4	F16	255
400	16	406	895	580	525	482	16xØ30	28	4	F16	255
450	10	432	970	615	565	532	20xØ26	30	4	F16	315
450	16	432	970	640	585	532	20xØ30	30	4	F16	315
500	10	457	1060	670	620	585	20xØ26	31,5	4	F16	425
500	16	457	1060	715	650	585	20xØ33	31,5	4	F16	425
600	10	508	1235	780	725	685	20xØ30	36	5	F16	615
600	16	508	1235	840	770	685	20xØ36	36	5	F16	615

* Согласно чертежам, фактическая масса может незначительно отличаться

Обозначение при заказе:**ЗКМЗ.хххх.зз.D46.06**

хххх - номинальный диаметр

зз - номинальное давление