



Клапан воздушный VGA комбинированный фланцевый

ТИП V67.70

DN 50 - 200

PN 10/16

Стандарты:

- ТУ 28.14.11-021-15861587-19;
- Присоединение к трубопроводу:
ГОСТ 33259-2015 исп. В ряд 2
(EN 1092-2)

Рабочая среда:

- Сточные воды, техническая вода (в том числе с содержанием нефтепродуктов)
- Промышленные сточные воды, абразивные рабочие среды, шлам, пульпа (подбор по запросу)

Испытания:

- Прочность корпуса 1,5хPN;
- Герметичность корпуса 1,0хPN;
- Герметичность затвора 1,1хPN;

Установка:

- В колодцах, камерах и помещениях

Особенности:

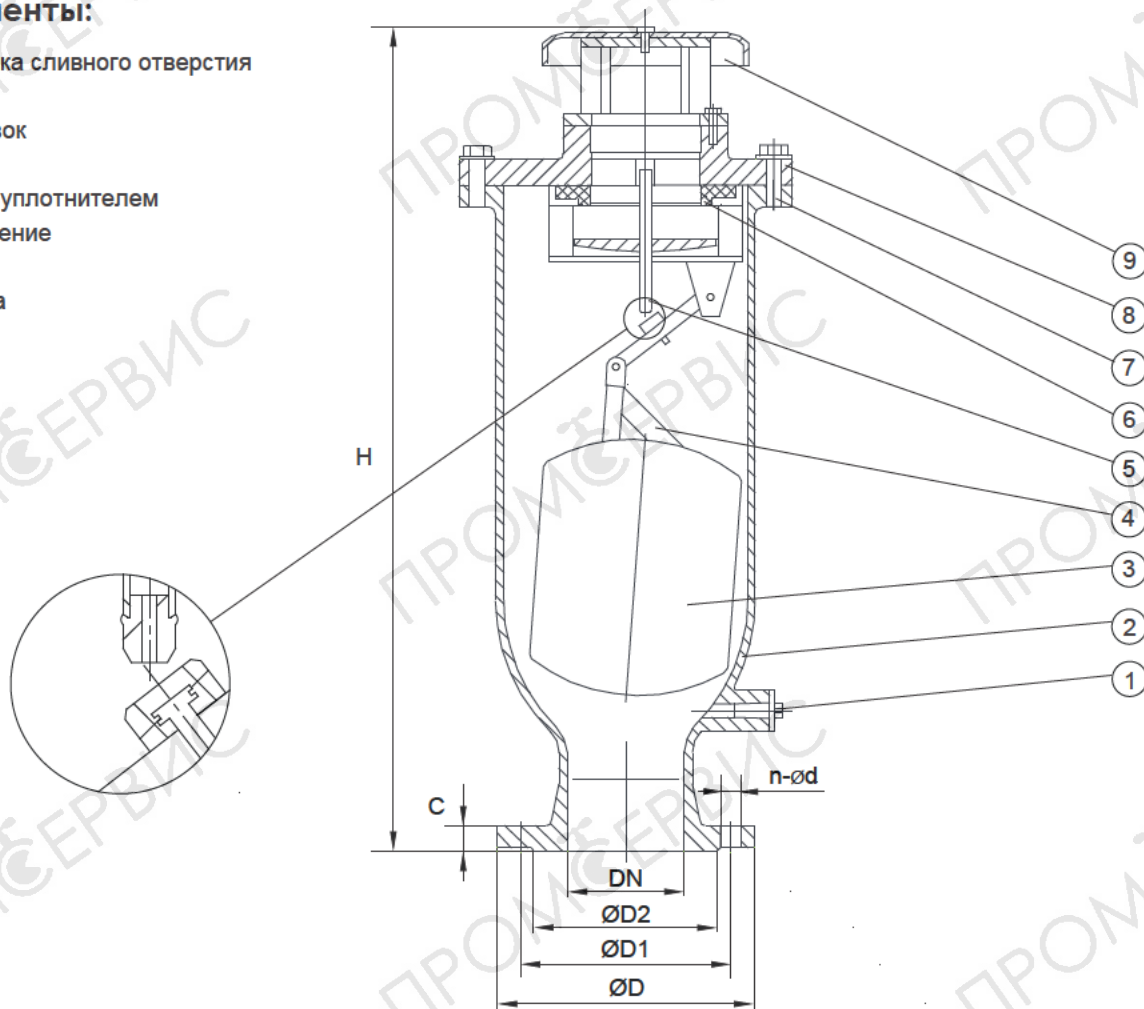
- Предназначен для выпуска и впуска больших объемов воздуха при заполнении/опорожнении системы, а также для выпуска малых объемов воздуха под давлением;
- Фланцевое присоединение;
- Для вертикального монтажа в верхних точках трубопровода;
- Запирающий элемент и седло изолированы от рабочей среды;
- Защитное покрытие частей из некоррозионностойких материалов - эпоксидное, нанесенное электростатическим способом.

Материалы:

Корпус	Высокопрочный чугун
Поплавок	Нержавеющая сталь
Крышка	Высокопрочный чугун
Болт	Нержавеющая сталь
Уплотнение	Резина СКН (NBR)
Кожух	Высокопрочный чугун
Шатун	Нержавеющая сталь
Шток с уплотнением	Нержавеющая сталь
Заглушка сливного отверстия	Нержавеющая сталь

Компоненты:

- 1 Заглушка сливного отверстия
- 2 Корпус
- 3 Поплавок
- 4 Шатун
- 5 Шток с уплотнителем
- 6 Уплотнение
- 7 Болт
- 8 Крышка
- 9 Кожух



Размеры указаны в мм

DN	PN	H	ØD	ØD1	ØD2	c	NxØd	Масса*, кг
50	16	605	165	125	99	19	4xØ19	12
65	16	605	185	145	118	19	4xØ19	14
80	16	705	200	160	132	19	8xØ19	18
100	16	705	220	180	156	19	8xØ19	22
150	16	800	285	240	210	19	8xØ23	32
200	10	885	340	295	266	20	8xØ23	41
200	16	885	340	295	266	20	12xØ23	41

i Присоединительные размеры DN50-150 для PN10 и PN16 идентичны.

* Согласно чертежам, фактическая масса может незначительно отличаться

Обозначение при заказе:

KB.xxxx.zz.V67.70

xxxx - номинальный диаметр

zz - номинальное давление