

## Клапан обратный VGA ДИСКОВЫЙ



**ТИП MS31.11**

**DN 350-900**

**PN 10/16**

### Стандарты:

- ТУ 28.14.11-019-15861587-18;
- Строительная длина: EN558-1/10;
- Присоединение к трубопроводу: ГОСТ 33259-2015 исп. В ряд 2 (EN 1092-2)

### Рабочая среда:

- Питьевая вода и нейтральные жидкости (неагрессивные к материалам изделия), сточные воды с массовой долей твердых включений до 10% (применение по согласованию)
- Максимальная температура рабочей среды +70°C

### Испытания:

- Прочность корпуса 1,5хPN;
- Герметичность корпуса 1,0хPN;
- Герметичность затвора 1,1хPN

### Установка:

В колодцах, камерах и помещениях

### Особенности:

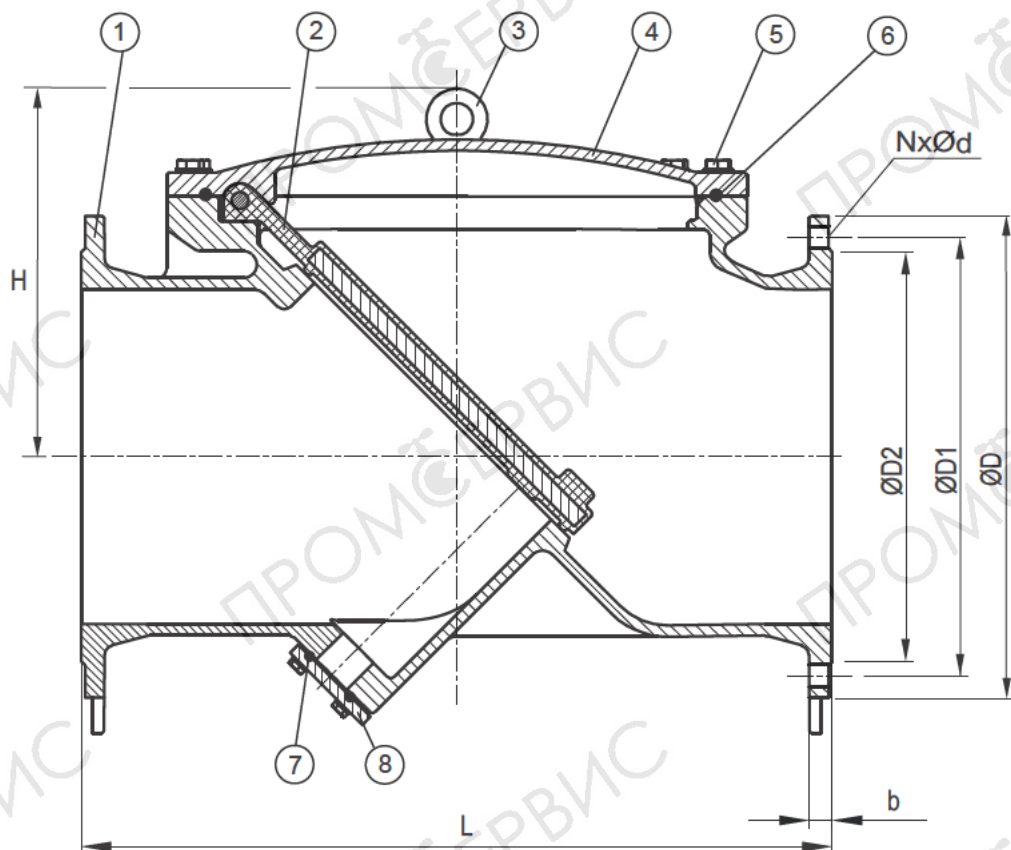
- Класс герметичности «А» согласно ГОСТ 9544-2015;
- Предотвращает обратный поток рабочей среды;
- Направление потока должно соответствовать направлению, указанному стрелкой на корпусе;
- Наличие сливного отверстия в дне корпуса;
- Защитное покрытие корпуса - эпоксидное порошковое, нанесенное электростатическим способом

### Материалы:

Корпус	Высокопрочный чугун
Диск	Высокопрочный чугун покрыт резиной СКЭПТ (EPDM)
Прокладка	Резина СКЭПТ (EPDM)
Крышка	Высокопрочный чугун
Болт, шайба	Нержавеющая сталь
Кольцо круглого сечения	Резина СКЭПТ (EPDM)
Крышка сливного отверстия	Нержавеющая сталь
Рым-болт	Сталь

**Компоненты:**

- 1 Корпус
- 2 Диск
- 3 Рым-болт
- 4 Крышка
- 5 Болт, шайба
- 6 Прокладка
- 7 Кольцо круглого сечения
- 8 Крышка сливного отверстия



Размеры указаны в мм

DN	PN	L	b	D	D1	D2	H	NxØd	Масса*, кг
350	10	787	24,5	505	460	430	386	16x23	302
350	16	787	26,5	520	470	430	386	16x28	304
400	10	914	24,5	565	515	482	435	16x28	400
400	16	914	28	580	525	482	435	16x31	403
450	10	978	25,5	615	565	532	465	20x28	507
450	16	978	30	640	585	532	465	20x31	511
500	10	1095	26,5	670	620	585	537	20x28	612
500	16	1095	31,5	715	650	585	537	20x34	617
600	10	1295	30	780	725	685	594	20x31	850
600	16	1295	36	840	770	685	594	20x37	856
700	10	1448	32,5	895	840	800	635	24x31	1462
700	16	1448	39,5	910	840	800	635	24x37	1469
800	10	1622	35	1015	950	905	738	24x34	1896
800	16	1622	35	1025	950	905	738	24x40	1904
900	10	1956	37,5	1115	1050	1005	803	28x34	2661
900	16	1956	46,5	1125	1050	1005	803	28x40	2670

\* Согласно чертежам, фактическая масса может незначительно отличаться

**Обозначение при заказе:**

**КО.хххх.зз.МS31.11**

хххх - номинальный диаметр

зз - номинальное давление