

Клапан обратный VGA ДИСКОВЫЙ



ТИП MS31.11

DN 50-300

PN 10/16

Стандарты:

- ТУ 28.14.11-019-15861587-18;
- Строительная длина: EN558-1/10;
- Присоединение к трубопроводу: ГОСТ 33259-2015 исп. В ряд 2 (EN 1092-2)

Рабочая среда:

- Питьевая вода и нейтральные жидкости (неагрессивные к материалам изделия), сточные воды с массовой долей твердых включений до 10% (применение по согласованию)
- Максимальная температура рабочей среды +70°C

Испытания:

- Прочность корпуса 1,5хPN;
- Герметичность корпуса 1,0хPN;
- Герметичность затвора 1,1хPN

Установка:

В колодцах, камерах и помещениях

Особенности:

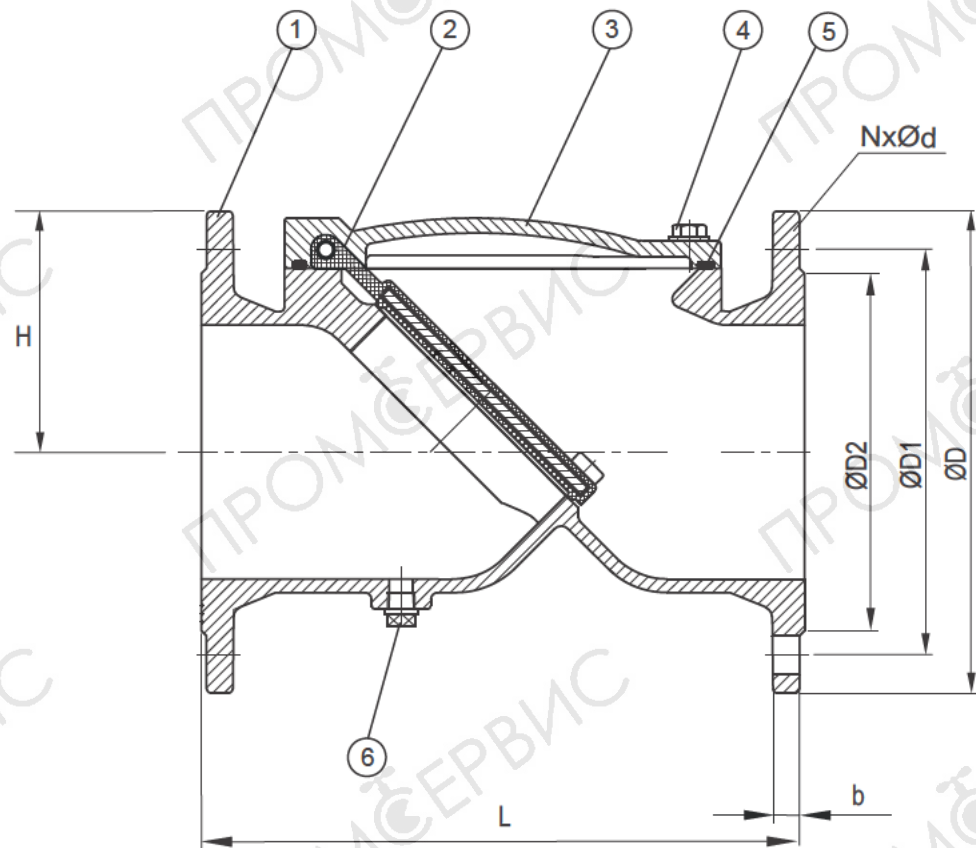
- Класс герметичности «А» согласно ГОСТ 9544-2015;
- Предотвращает обратный поток рабочей среды;
- Направление потока должно соответствовать направлению, указанному стрелкой на корпусе;
- Наличие сливного отверстия в дне корпуса;
- Защитное покрытие корпуса - эпоксидное порошковое, нанесенное электростатическим способом

Материалы:

Корпус	Высокопрочный чугун
Диск	Высокопрочный чугун покрыт резиной СКЭПТ (EPDM)
Крышка	Высокопрочный чугун
Болт, шайба	Нержавеющая сталь
Прокладка	Резина СКЭПТ (EPDM)
Заглушка	Нержавеющая сталь

Компоненты:

- 1 Корпус
- 2 Диск
- 3 Крышка
- 4 Болт, шайба
- 5 Прокладка
- 6 Заглушка



Размеры указаны в мм

DN	PN	L	b	D	D1	D2	H	NxØd	Масса*, кг
50	16	203	19	165	125	102	83	4x18	14
65	16	216	19	185	145	122	93	4x18	20
80	16	241	19	200	160	133	100	4x18	29
100	16	292	19	220	180	158	110	8x18	42
150	16	356	19	285	240	212	143	8x22	60
200	10	495	20	340	295	268	187	8x22	97
200	16	495	20	340	295	268	187	12x22	98
250	10	622	22	395	350	320	223	12x22	136
250	16	622	22	395	350	320	223	12x26	137
300	10	698	24,5	445	400	370	241	12x22	179
300	16	698	24,5	445	400	370	241	12x26	181

i Присоединительные размеры DN 50-150 для PN10 и PN16 идентичны

* Согласно чертежам, фактическая масса может незначительно отличаться

Обозначение при заказе:**КО.хххх.зз.МС31.11**

хххх - номинальный диаметр

зз - номинальное давление