



Отвод седловой VGA хомутовый фланцевый

ТИП FX35.20

DN 50-500

PN 10/16

Стандарты:

- ТУ 24.51.30-023-15861587-19;

- Фланцевый отвод по
ГОСТ 33259-2015 исп. В ряд 2
(EN 1092-2)

Рабочая среда:

- Питьевая вода и нейтральные жидкости (неагрессивные к материалам изделия);
- Хозяйственные сточные воды (применение по согласованию);
- Максимальная температура рабочей среды до +70°C

Установка:

- Подземная бесколодезная;
- В колодцах, камерах и помещениях

Особенности:

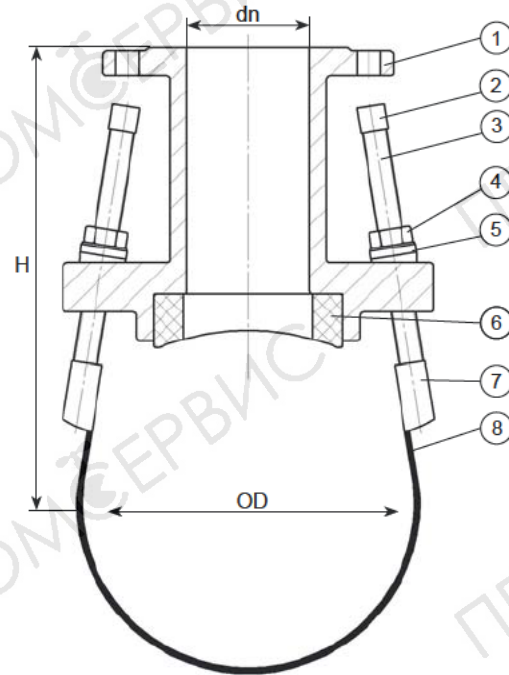
- Предназначена для осуществления отвода от труб из чугуна и стали;
- Два хомута из нержавеющей стали с резиновыми подложками;
- Обеспечивает безопасное и надежное соединение;
- Защитное покрытие частей из некоррозионностойких материалов - эпоксидное, нанесенное электростатическим способом.

Материалы:

Корпус	Высокопрочный чугун
Уплотнение	Резина СКЭПТ (EPDM)
Хомут	Нержавеющая сталь
Подложка	Резина СКЭПТ (EPDM)
Колпачок	Пластик
Гайка, шайба, шпилька	Сталь оцинкованная

Компоненты:

- 1 Корпус
- 2 Колпачок
- 3 Шпилька
- 4 Гайка
- 5 Шайба
- 6 Уплотнение
- 7 Хомут
- 8 Подложка



Размеры указаны в мм

DN	dn отвода, мм	Диапазон значений внешнего диаметра трубы OD, мм	H, мм	Кол-во шпилек требуемого типоразмера, шт	Масса*, кг
80	50	75-98	155	4×M12	7
100	50	108-133	165	4×M12	7
100	65	108-133	165	4×M12	8
100	80	108-133	170	4×M12	9
125	50	122-146	180	4×M12	7
125	65	122-146	180	4×M12	8
125	80	122-146	185	4×M12	10
125	100	122-146	195	4×M12	12
150	50	158-177	190	4×M12	7
150	65	158-177	190	4×M12	8
150	80	158-177	200	4×M12	10
150	100	158-177	205	4×M12	12
200	80	206-235	225	4×M12	12
200	100	206-235	230	4×M12	14
200	150	206-235	245	6×M12	16
250	80	248-274	265	4×M12	13
250	100	248-274	270	4×M12	14
250	150	248-274	280	6×M12	18
300	80	313-338	295	4×M16	13
300	100	313-338	300	4×M16	15
300	150	313-338	310	6×M16	18
500	100	508-532	405	4×M16	17

* Согласно чертежам, фактическая масса может незначительно отличаться

Обозначение при заказе:**ОС.ххх-ууу.ааа.FX35.20**

ххх-ууу - диапазон значений внешнего диаметра трубы;
ааа - диаметр отвода.