



## Фланцевый адаптер VGA для труб из ПВХ и ПЭ

**ТИП FZ23.10**

**DN 50-400  
PN 10/16**

### Стандарты:

- ТУ 24.51.30-005-15861587-17;
- Присоединение к трубопроводу: ГОСТ 33259-2015 исп. В ряд 2 (EN 1092-2)

### Рабочая среда:

- Питьевая вода и нейтральные жидкости (неагрессивные к материалам изделия);
- Хозяйственные сточные воды (применение по согласованию);
- Максимальная температура рабочей среды до +70°C

### Испытания:

- Прочность корпуса 1,5хPN;
- Герметичность корпуса 1,0хPN

### Установка:

- Подземная бесколодезная;
- В колодцах, камерах и помещениях

### Особенности:

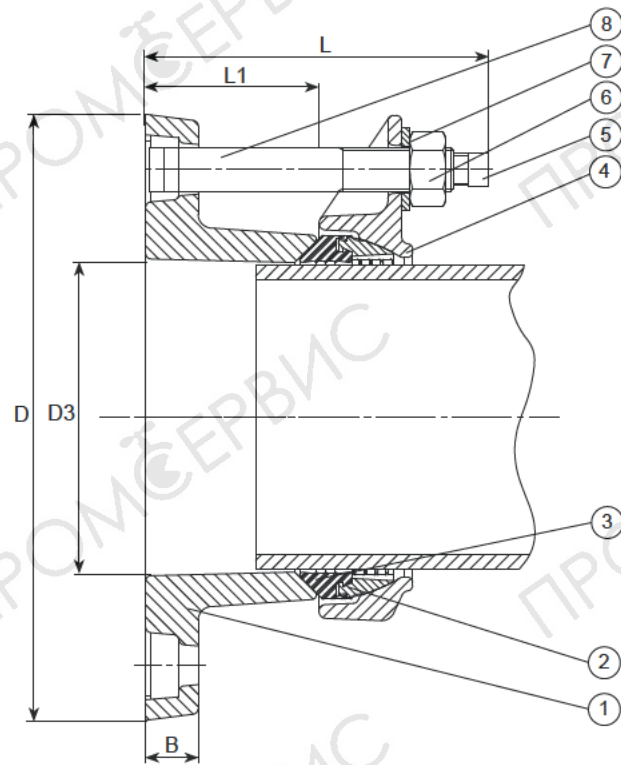
- Предназначен для соединения ПВХ и ПЭ труб с ответными фланцами трубопроводов и трубопроводной арматуры;
- Упрощенный монтаж - замена сварке;
- Обеспечивает безопасное и надежное соединение;
- Устойчив к растягивающим нагрузкам;
- Защитное покрытие частей из некоррозионстойких материалов - эпоксидное порошковое, нанесенное электростатическим способом.
- Рекомендуется применение опорной втулки при толщине стенки ПЭ трубы менее 10 мм;
- Не рекомендуется устанавливать на конце трубопровода

### Материалы:

Корпус	Высокопрочный чугун
Вставка фиксирующая	Латунь
Кольцо уплотнительное	Резина СКЭПТ (EPDM)
Кольцо прижимное	Высокопрочный чугун
Колпачок	Пластик
Гайка, шайба, болт	Сталь оцинкованная

**Компоненты:**

- 1 Корпус
- 2 Вставка фиксирующая
- 3 Кольцо уплотнительное
- 4 Кольцо прижимное
- 5 Колпачок
- 6 Гайка
- 7 Шайба
- 8 Болт



Размеры указаны в мм

DN*	Внешний диаметр трубы	D3	D	b	L1	L	Типоразмер и кол-во болтов	Масса, кг
50	50	50	165	19	63	115	M12x2	3,6
50/65	63	78	180	19	63	110	M12x4	4,3
65	75	92	180	19	63	110	M12x4	4,4
80	90	105	180	19	63	110	M12x4	4,6
100	110	126	200	19	63	110	M12x4	6,4
125	125	135	220	19	63	120	M12x4	6,6
150	160	177	285	19	63	120	M12x4	8,4
200	200	217	340	19	63	130	M14x4	13,7
200	225	214	340	20	88	140	M14x4	14,7
250	250	268	400	22	88	140	M16x6	24
250	280	275	400	22	88	150	M16x6	25
300	315	334	455	24	88	150	M16x6	28
400	400	435	580	30	143	205	M16x8	46

\*изделия от DN200 включительно и более предназначены для эксплуатации на трубопроводах с макс. рабочим давлением  $P_r=10$  кгс/см<sup>2</sup> (1,0 МПа) при этом имеют универсальные присоединительные размеры (расверловку фланца) PN 10/16

**Обозначение при заказе:****ФА.хххх/уууу.зз.FZ23.10**

хххх - номинальный диаметр;  
уууу - внешний диаметр трубы;  
зз - номинальное давление