



Клапан обратный шаровый VGA

фланцевый

муфтовый

ТИП MQ83.00
ТИП MQ83.30
**DN 50-300
PN 10/16**
**DN 25-50
PN 16**
Стандарты:
Стандарты:

- ТУ 28.14.11-026-15861587-22;
- Строительная длина:
EN 558-1/48;
- Присоединение к трубопроводу:
ГОСТ 33259-2015 исп. В ряд 2
(EN 1092-2)

Рабочая среда:

- Для сточных вод с содержанием твердых частиц до 10% (допускается присутствие нефтепродуктов) и для нейтральных жидкостей;
- Максимальная температура рабочей среды: +80°C.

Испытания:

- Прочность корпуса 1,5xPN;
- Герметичность корпуса 1,0xPN;
- Герметичность затвора 1,1xPN;
- Проверка функционирования

Установка:

- В колодцах, камерах и помещениях.

Особенности:

- Предотвращает обратный поток рабочей среды;
- Класс герметичности «А» по ГОСТ 9544-2015;
- Естественное вращение шара обеспечивает самоочистку прохода;
- Возможна горизонтальная или вертикальная установка;
- Защита корпуса от коррозии: термоотверждаемое эпоксидное покрытие.

Материалы:

Корпус	Высокопрочный чугун
Шар	Сталь с покрытием резиной СКН (NBR)*
Уплотнение	Резина СКН (NBR)*
Крышка	Высокопрочный чугун
Болт	Нержавеющая сталь

* по запросу: доступна замена резины СКН (NBR) на резину СКЭПТ (EPDM)

Обозначение при заказе:

КО.хххх.зз.МQ83.00

хххх - диаметр DN
зз - давление PN
фланцевый

КО.хххх.зз.МQ83.30

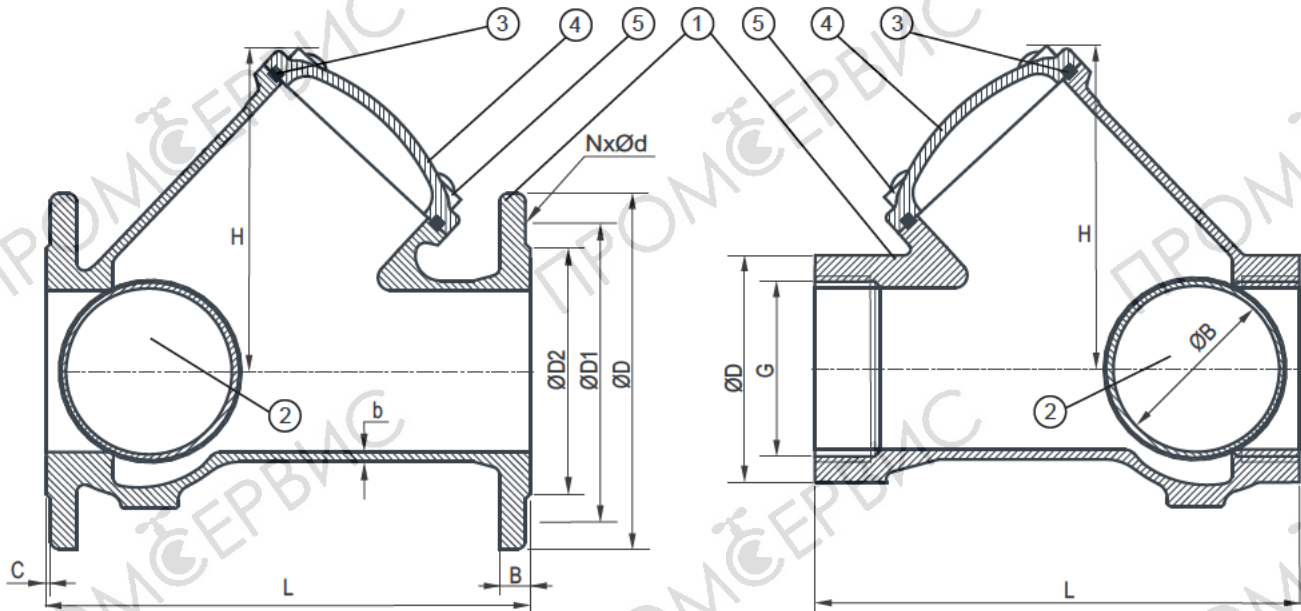
хххх - диаметр DN
зз - давление PN
муфтовый

Компоненты

- 1 Корпус
- 2 Шар
- 3 Уплотнение
- 4 Крышка
- 5 Болт

Исполнение MQ83.00 фланцевое

Исполнение MQ83.30 муфтовое



Исполнение MQ83.30 муфтовое

Размеры указаны в мм

DN	PN	L	H	ØD	G	ØB	-	-	-	-	Масса*, кг
25	16	137	75	50	1"	40	-	-	-	-	3,1
32	16	137	75	50	1¼"	40	-	-	-	-	4,4
40	16	145	93	60	1½"	45	-	-	-	-	6,3
50	16	175	106	72	2"	64	-	-	-	-	9,0

Исполнение MQ83.00 фланцевое

Размеры указаны в мм

DN	PN	L	H	ØD	ØD1	ØD2	NxØd	B	C	b	Масса*, кг
50	16	200	130	165	125	102	4xØ18	19	3	6	9
65	16	240	150	185	145	122	8xØ18	19	3	6	11
80	16	260	180	200	160	133	8xØ18	19	3	6,5	14
100	16	300	203	220	180	158	8xØ18	19	3	6,8	19
125	16	350	211	250	210	184	8xØ18	19	3	7,5	27
150	16	400	300	285	240	212	8xØ22	19	3	7,5	38
200	10	500	365	340	295	268	8xØ22	20	3	9	66
200	16	500	365	340	295	268	12xØ22	20	3	9	66
250	10	600	445	390	350	320	12xØ22	22	3	10	115
250	16	600	445	405	355	320	12xØ26	22	3	10	115
300	10	700	505	445	400	370	12xØ22	24,5	3	11	160
300	16	700	505	460	410	370	12xØ26	24,5	3	11	160
350	10	800	536	505	460	430	16xØ22	24,5	3	12	232

❶ Присоединительные размеры DN 50-150 для PN10 и PN16 идентичны

* Согласно чертежам, фактическая масса может незначительно отличаться