



Отвод седловой VGA обжимной резьбовой

ТИП FX28.00

DN 50-300

PN 10/16

Стандарты:

- ТУ 24.51.30-023-15861587-19

Рабочая среда:

- Питьевая вода и нейтральные жидкости (неагрессивные к материалам изделия);
- Хозяйственные сточные воды (применение по согласованию);
- Максимальная температура рабочей среды до +70°C

Установка:

- Подземная бесколодезная;
- В колодцах, камерах и помещениях

Особенности:

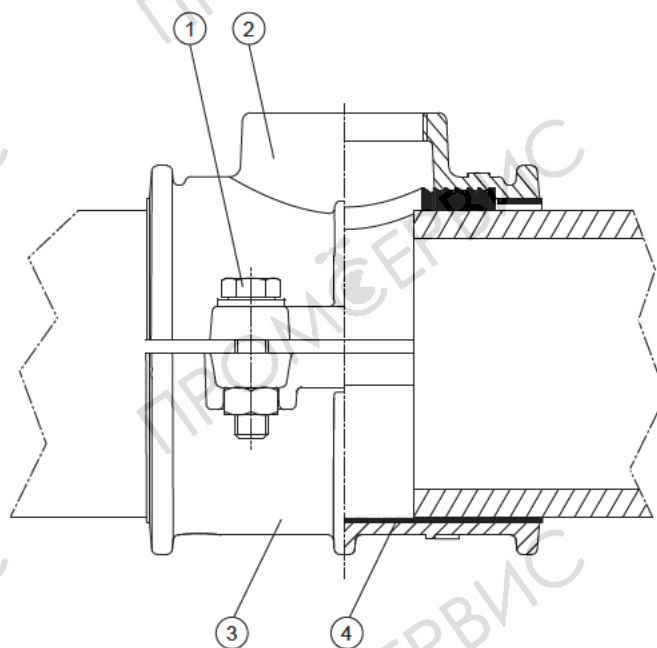
- Предназначен для осуществления отвода от труб из ПЭ и ПВХ;
- Резиновое уплотнение по всей площади контакта с трубой;
- Обеспечивает безопасное и надежное соединение;
- Защитное покрытие частей из некоррозионностойких материалов - эпоксидное, нанесенное электростатическим способом.

Материалы:

Корпус	Высокопрочный чугун
Уплотнение	Резина СКЭПТ (EPDM)
Крепеж	Сталь оцинкованная

Компоненты:

- 1 Крепеж
- 2 Верхняя часть корпуса
- 3 Нижняя часть корпуса
- 4 Уплотнение



DN трубы	Размер и кол-во болтов	Масса*, кг				
		3/4"	1"	1 1/4"	1 1/2"	2"
50	M10x35	1,6	1,6	1,7	1,7	-
63	M10x35	1,8	1,8	1,9	1,9	2
75	M10x35	2,5	2,5	2,7	2,7	2,8
90	M10x35	2,7	2,7	2,8	2,8	2,8
110	M10x35	3,8	3,8	3,9	3,9	3,9
125	M12x35	4,8	4,8	4,9	4,9	4,9
140	M12x35	6,1	6,1	6,1	6,1	6,1
160	M12x35	7,3	7,3	7,4	7,4	7,4
180	M16x50	9,6	9,6	9,6	9,6	9,6
200	M16x50	11,1	11,1	11	11	11
225	M16x50	12,8	12,8	12,8	12,8	12,8
250	M16x50	13	13	13	13	13
315	M16x50	13,8	13,8	13,8	13,8	13,8

* Согласно чертежам, фактическая масса может незначительно отличаться

Обозначение при заказе:

ОС.хххх.уу.FX28.00

хххх - номинальный диаметр трубы;

уу - диаметр резьбового отвода.